



# ZBC型コネクタ

No. TED-C0120-ZBC

1. ケースはアルミ合金ダイカストによる信頼性のある気密性をもっています。
2. 接続部は平面Oリングシールにより良好な密着感が得られる接続ナット方式で、締付トルク管理する事で信頼性のある防水性と強度をもっています。
3. 電線の接続は圧着接続方式ですので、汎用の圧着工具で作業が行なえます。

## 仕様

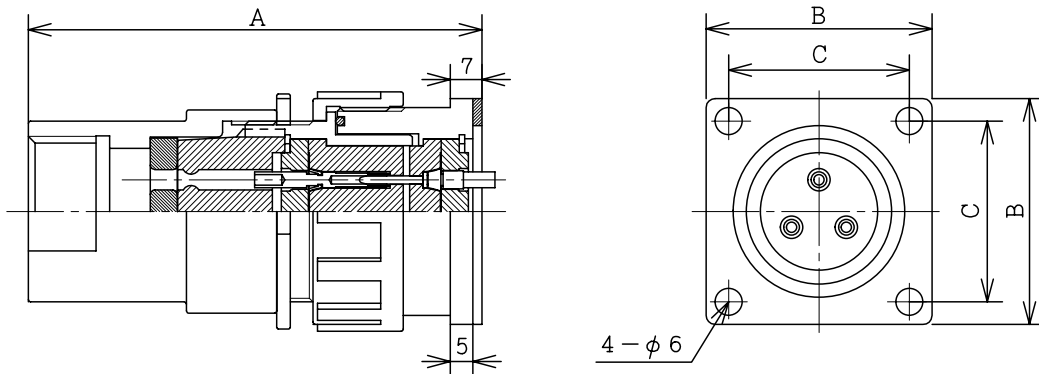
基本型式	ZBC35		ZBC46							
型番	03060	07010	03060	M12010		M15010		24010	30010	
極数	3	7	3	3	9	3	12	24	30	
電圧 (V)	600	250	600	600	250	600	250	250	250	
電流 (A)	<sup>注2)</sup> 30(5.5mm <sup>2</sup> 時)	10(2mm <sup>2</sup> 時)	60(14mm <sup>2</sup> 時)	30(5.5mm <sup>2</sup> 時)	10(2mm <sup>2</sup> 時)	17(3.5mm <sup>2</sup> 時)	10(2mm <sup>2</sup> 時)	10(2mm <sup>2</sup> 時)	10(2mm <sup>2</sup> 時)	
接続導体サイズ (mm <sup>2</sup> )	P	5.5,3.5,2.0	3.5,2.0,1.25	14,8.0	5.5,3.5	2.0	3.5,2.0		3.5,2.0,1.25	2.0,1.25
	S	5.5,3.5,2.0	3.5,2.0,1.25	14,8,5.5,3.5	5.5,3.5,2.0	2.0,1.25	3.5,2.0,1.25		3.5,2.0,1.25	2.0,1.25
電線管用ねじサイズ	G 1		G 1 1/2							
周囲温度	-10℃~40℃									
保護構造	IPX5 (防噴流形)									

注1) プラグ・レセプタクル共防水キャップ付です。

注2) 電動弁対象短時間定格60A

注3) 上記の他に受注生産品として、ZBC46型に6極用もございます。

## 構造図及び寸法



寸法表

単位: mm

型式	A	B	C
ZBC35型	95	50	40
ZBC46型	100	65	50