

I 形鋼用ケーブルキャリヤ

SE型

一般に市販されている I 形鋼（I ビーム）を走行用レールとするキャリヤです。

主としてごみクレーン用に開発された屋内専用キャリヤです。

ローラシャフトに市販ボルトを採用するなど経済性を追及した安価型で、サイズの異なるケーブルをスポンジゴムにより一括クランプするのが特徴です。（平形・丸形の両ケーブルに対応）

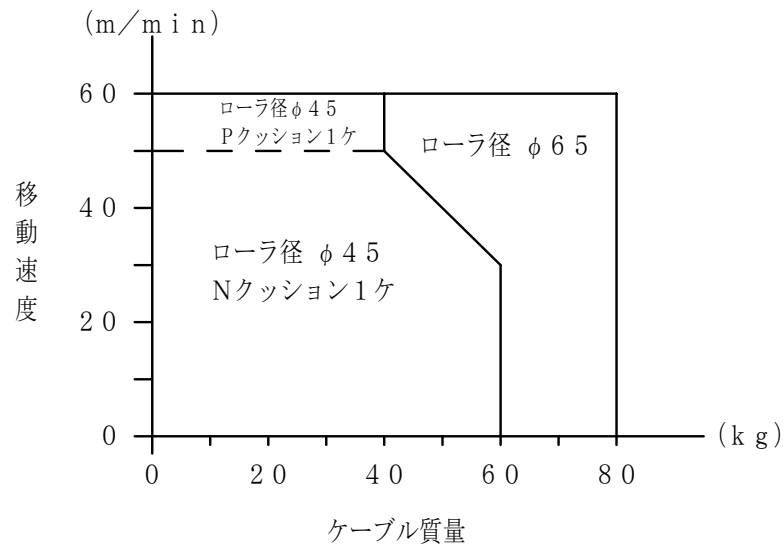
また、ローラ（ゴムシール付ベアリング）は、防塵性に優れグリース封入式になっていますので給油の必要がありません。



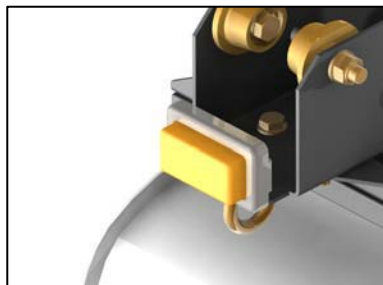
性能表

性能表

型式	ローラ径 (mm)	レール幅 (mm)	移動速度 (m/min)	ケーブル質量 (kg)	適合ケーブル (mm)	ハンガR (mm)
SE	φ45	75 100	MAX. 60	MAX. 60	φ10~φ20	R100
					φ10~φ28	R140
	φ65	75 100	MAX. 60	MAX. 80	φ10~φ20	R100
					φ10~φ28	R140



※ Nクッションは、MAX 50m/min



Pクッション



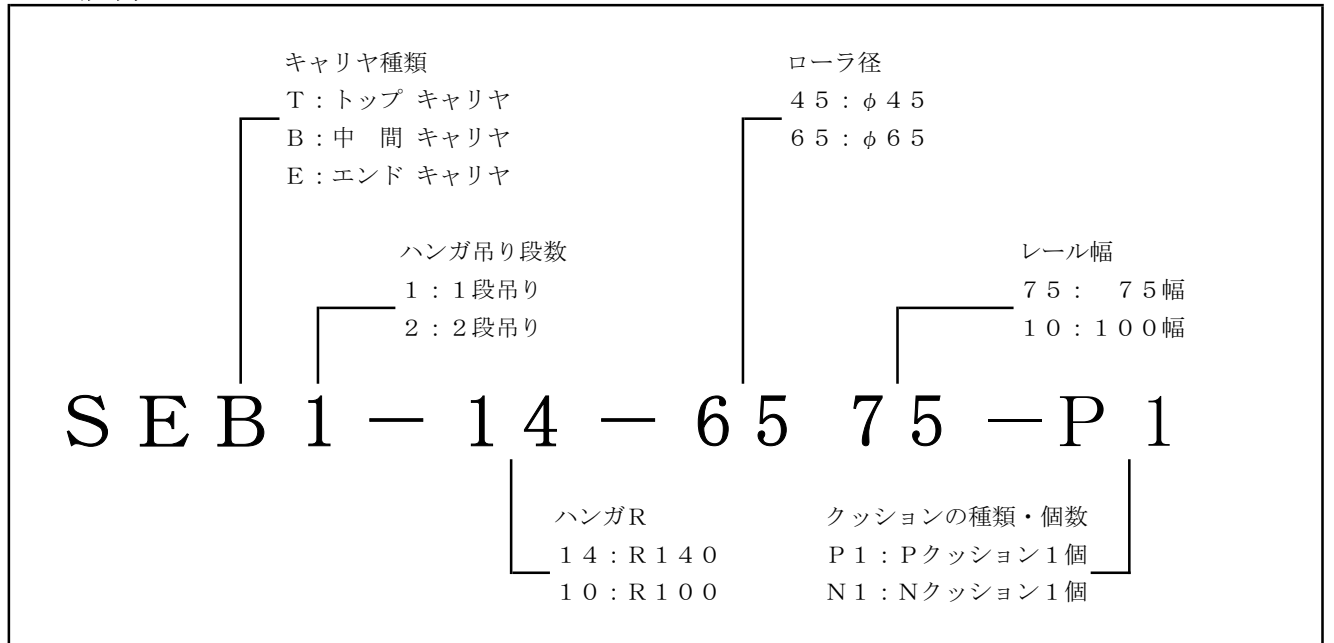
Nクッション

型式表

型式表

ローラ径	ハンガR	キャリヤ型式			キャリヤ質量 (kg)		
		トップ (T)	中間 (B)	エンド (E)	トップ	中間	エンド
φ45	R100	SET1-10-45**	SEB1-10-45**	SEE1-10-00**	7	7	5
	R140	SET1-14-45**	SEB1-14-45**	SEE1-14-00**	8	8	6
φ65	R140	SET1-14-65**	SEB1-14-65**	SEE1-14-00**	12	12	6
	R140 & R100	SET2-14-65**	SEB2-14-65**	SEE2-14-00**	14	14	8

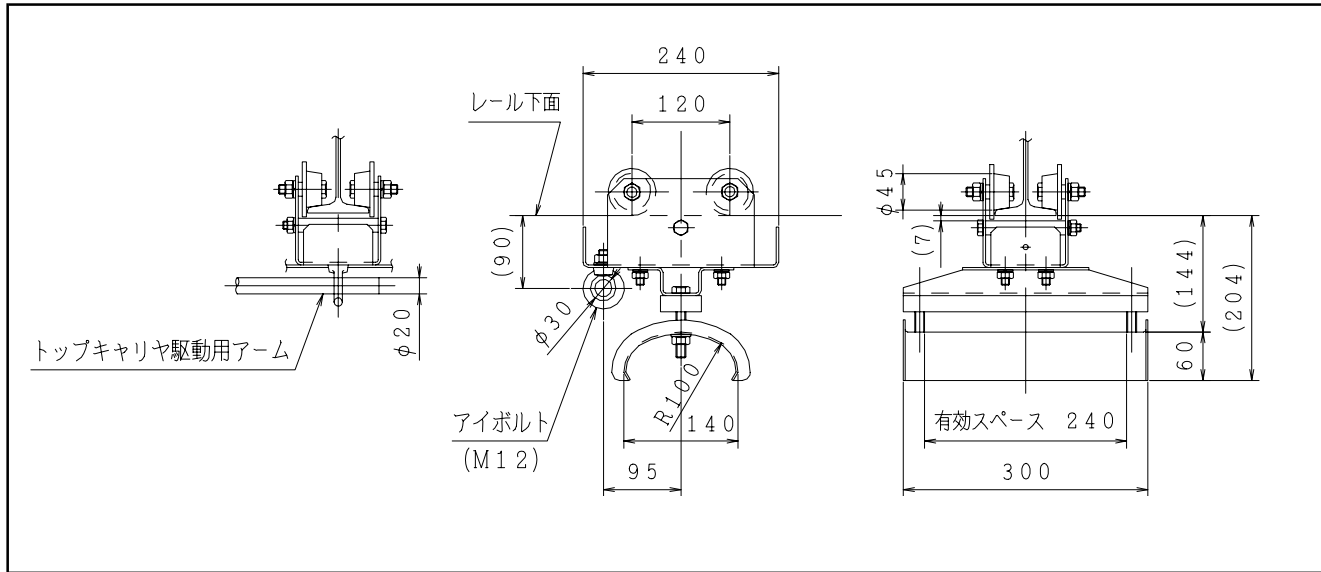
型式説明



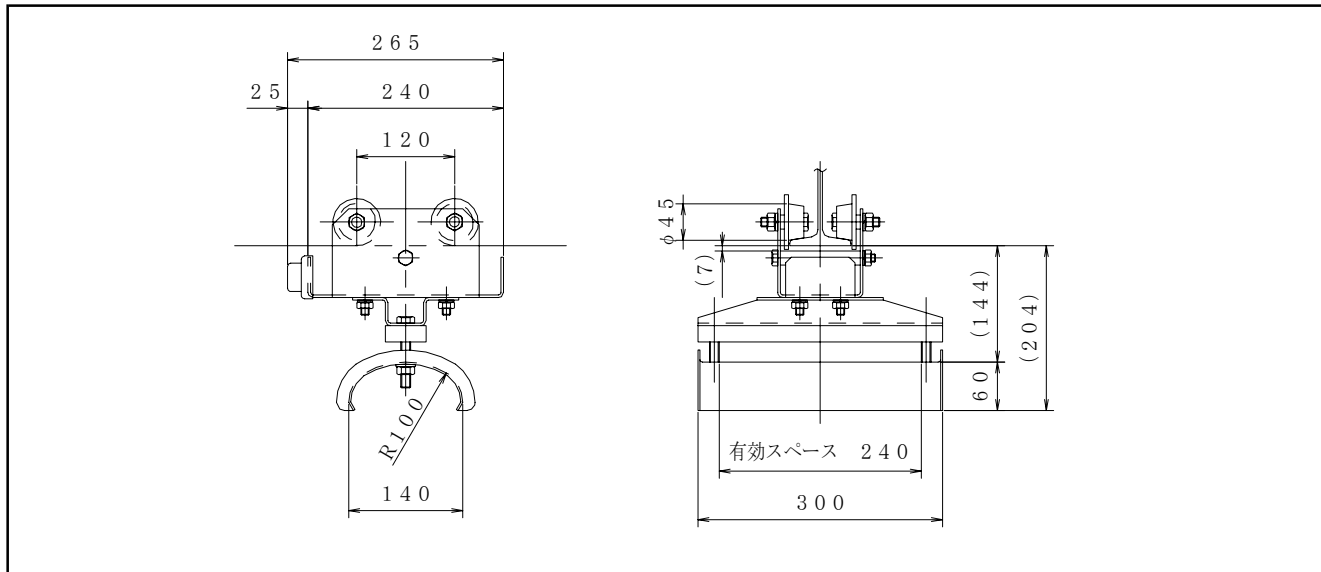
外形寸法

SE1-10 (ローラ径 $\phi 45$)

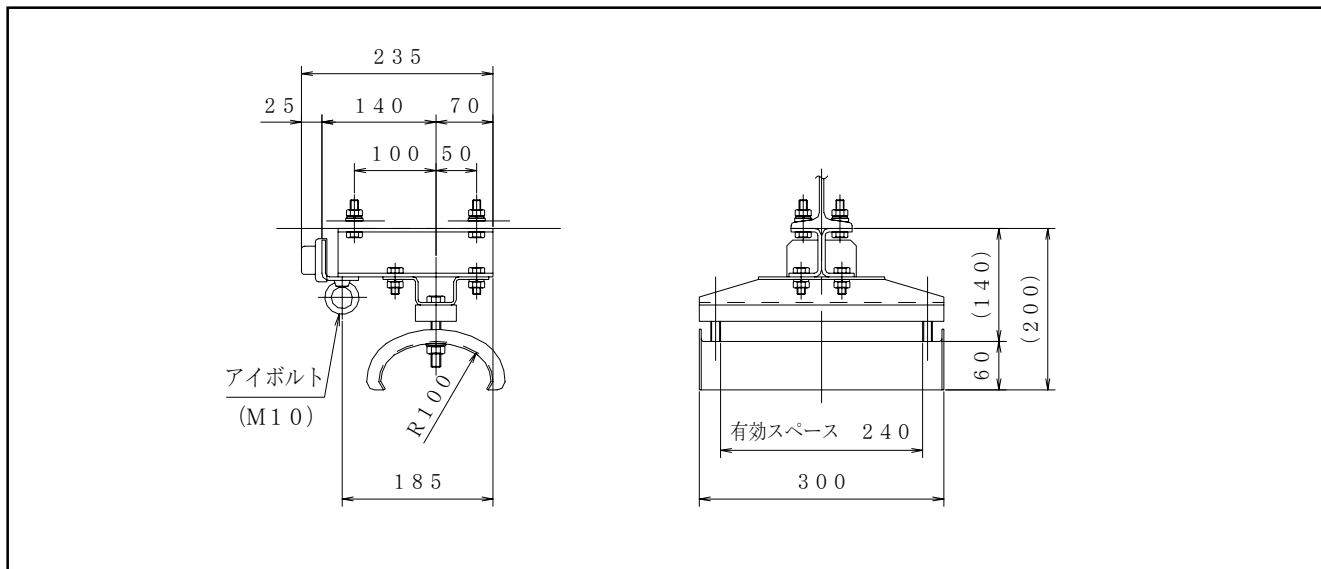
- トップキャリヤ (本図は、SET1-10-45**)



- 中間キャリヤ (本図は、SEB1-10-45**-P1)



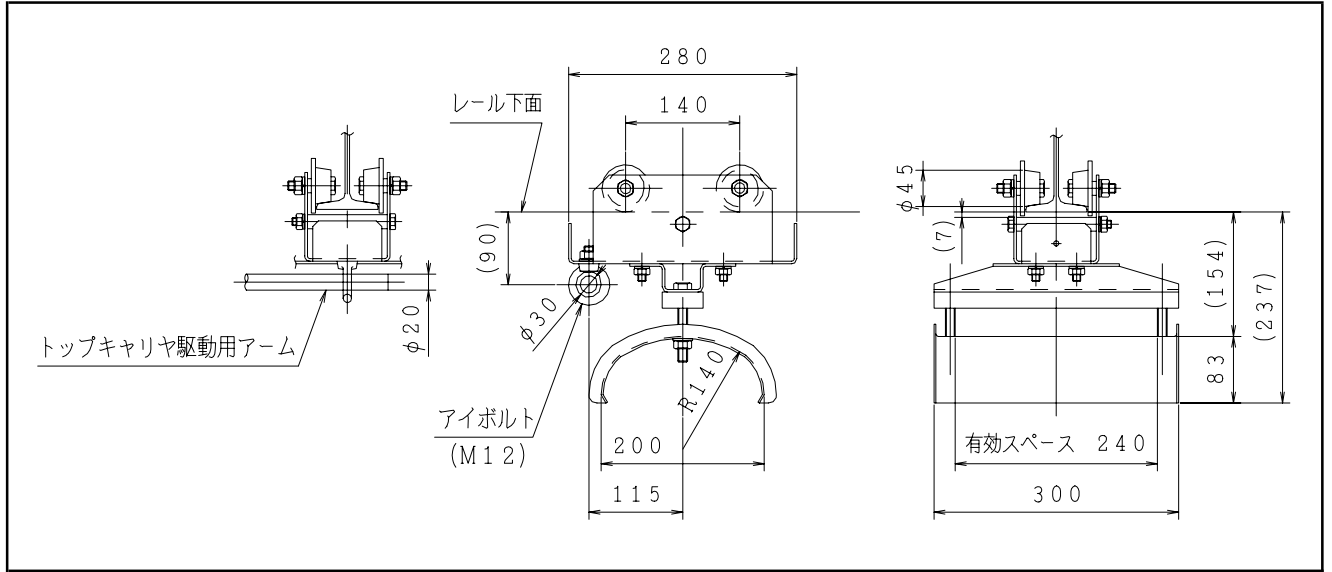
- エンドキャリヤ (本図は、SEE1-10-00**-P1)



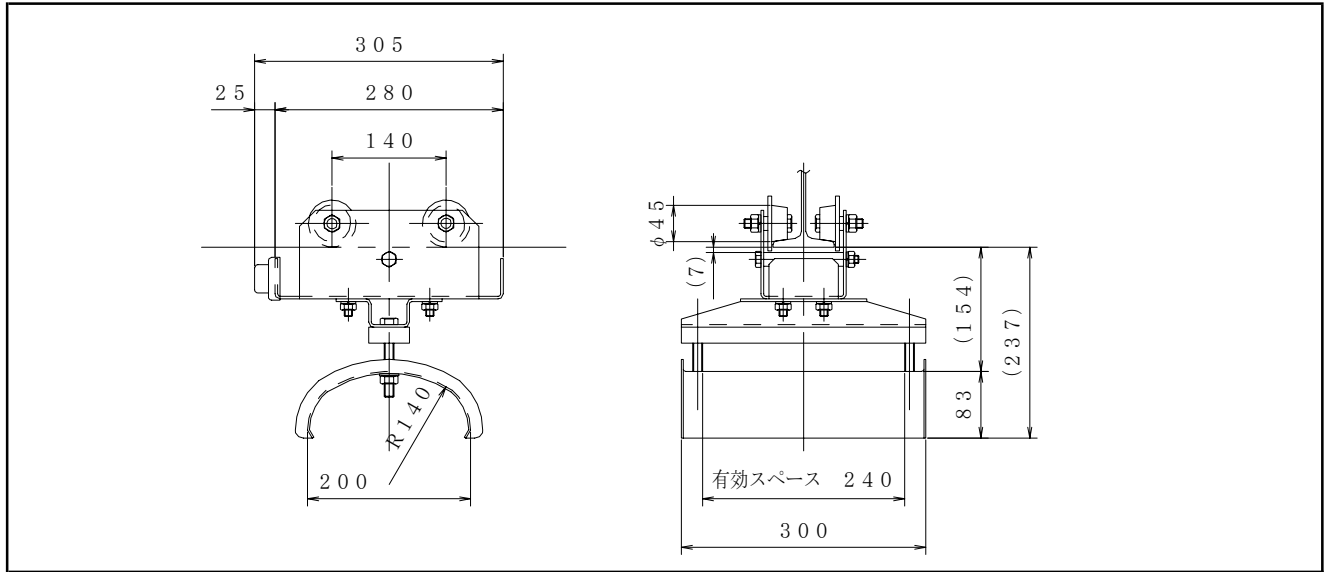
外形寸法

SE1-14 (ローラ径φ45)

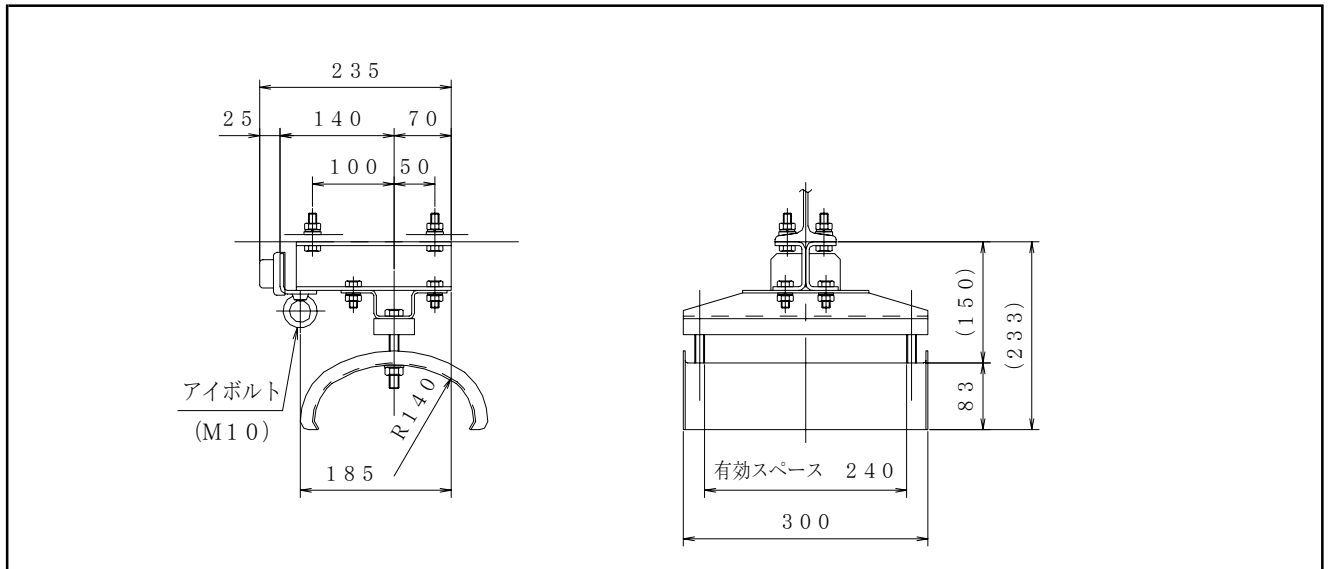
- トップキャリヤ (本図は、SET1-14-45**)



- 中間キャリヤ (本図は、SEB1-14-45**-P1)



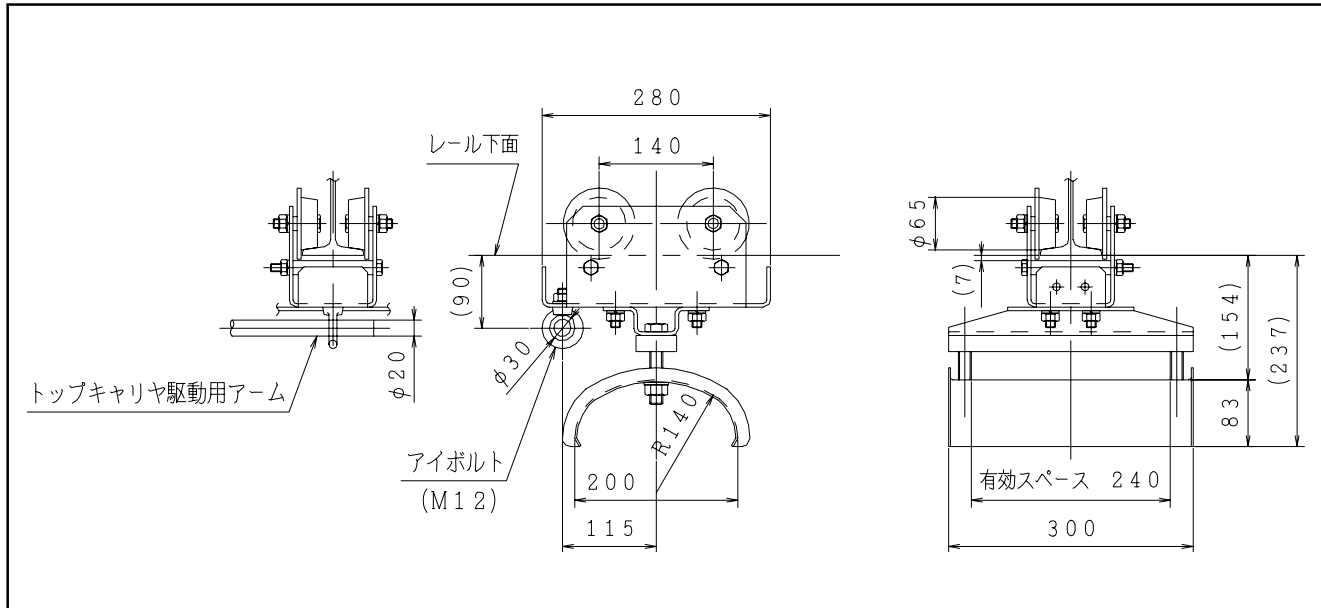
- エンドキャリヤ (本図は、SEE1-14-00**-P1)



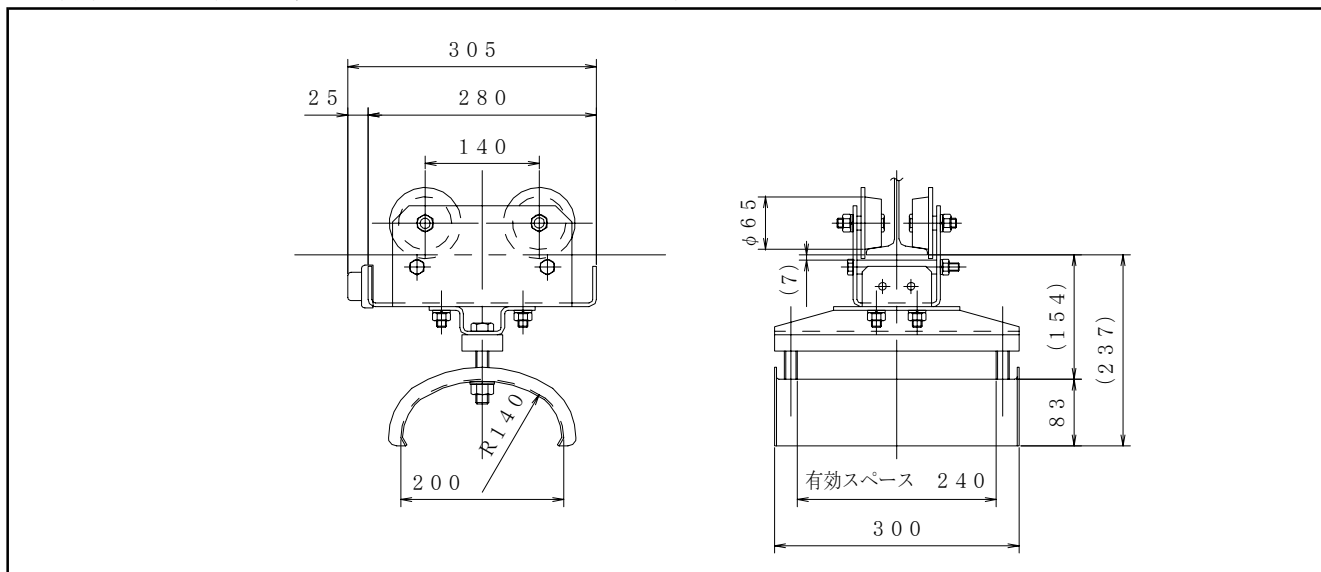
外形寸法

SE1-14 (ローラ径 $\phi 65$)

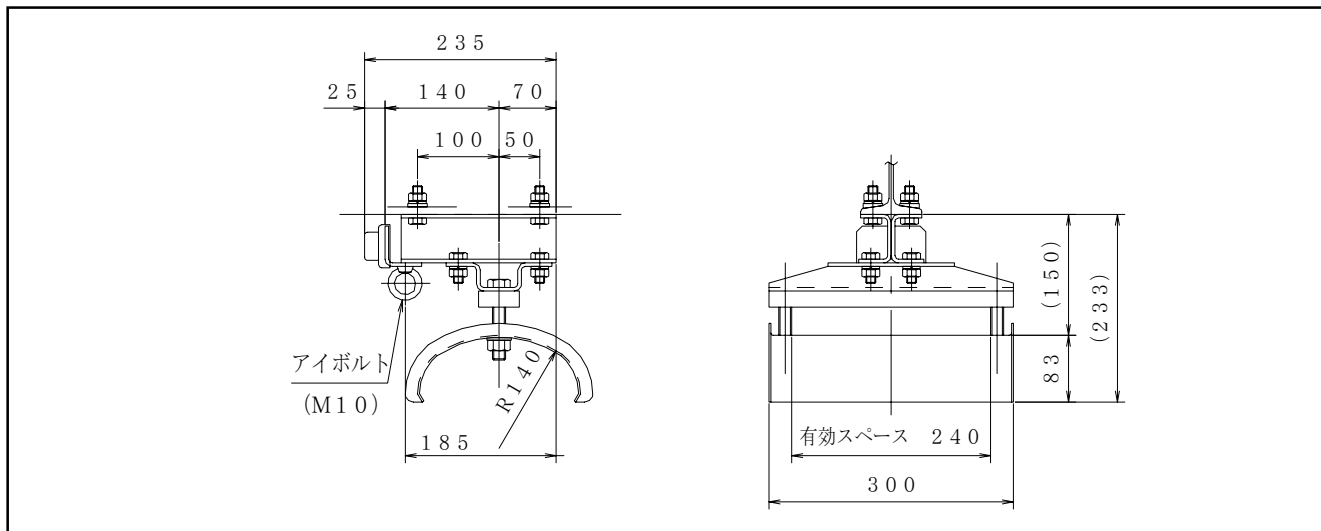
● トップキャリヤ (本図は、SET1-14-65**)



● 中間キャリヤ (本図は、SEB1-14-65**-P1)



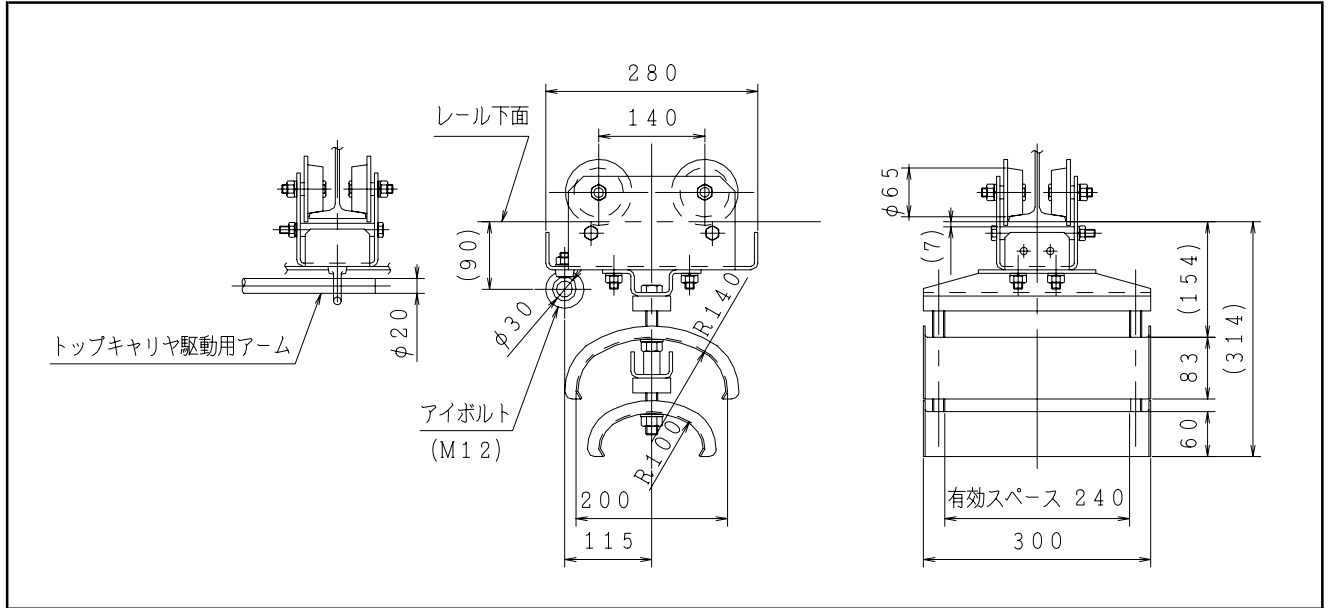
● エンドキャリヤ (本図は、SEE1-14-00**-P1)



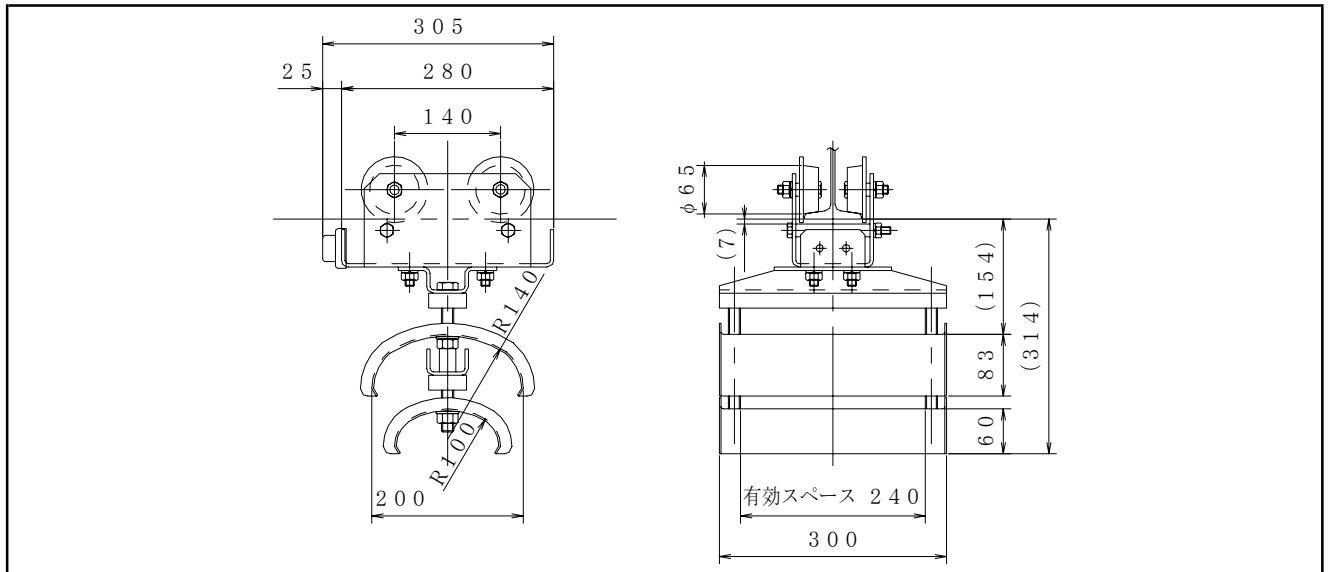
外形寸法

SE2-14 (ローラ径φ65)

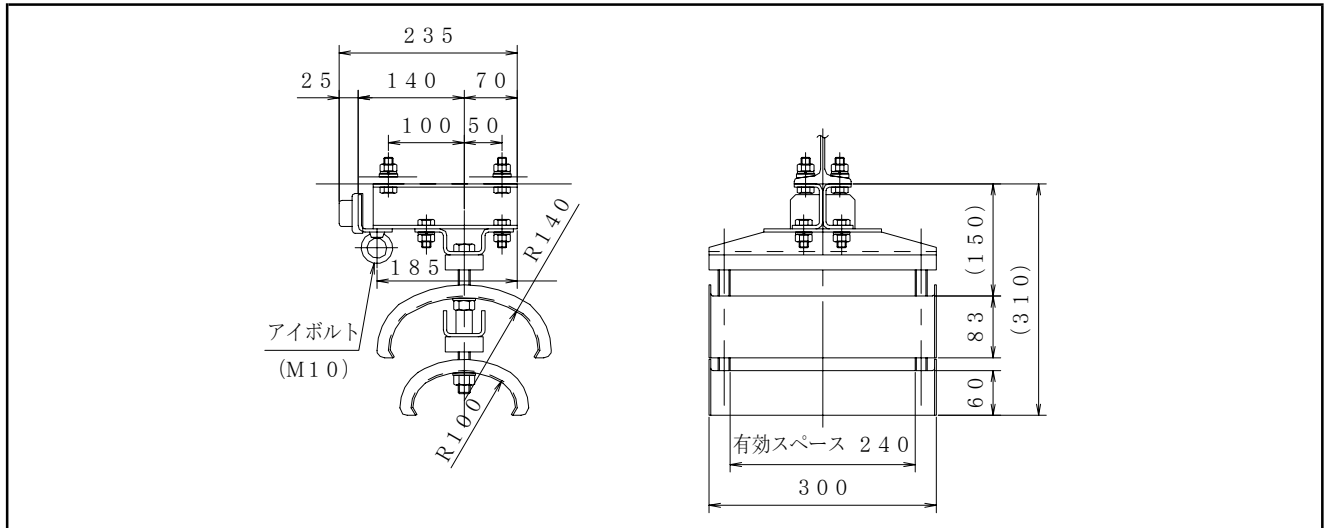
- トップキャリヤ (本図は、SET2-14-65**)



- 中間キャリヤ (本図は、SEB2-14-65**-P1)



- エンドキャリヤ (本図は、SEE2-14-00**-P1)

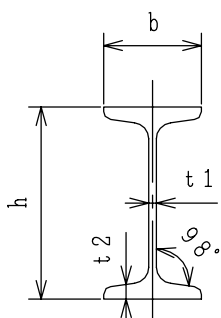


適用レール

レール		キャリヤ		
レール幅	規格サイズ (J I S規格)	トップ	中間	エンド
75幅	100 × 75 × 5 × 8	SET-4575	SEB-4575	SEE-0075
	125 × 75 × 5.5 × 9.5 150 × 75 × 5.5 × 9.5	SET-6575	SEB-6575	
100幅	180 × 100 × 6 × 10	SET-4510	SEB-4510	SHE-0010
	200 × 100 × 7 × 10	SET-6510	SEB-6510	

I形鋼

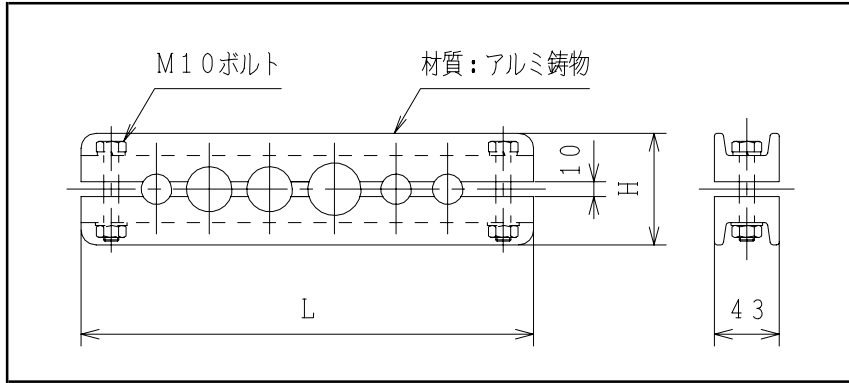
h × b × t1 × t2



付属品

- ループホルダ (表面処理: ナイロンコーティング、マンセル N-7)

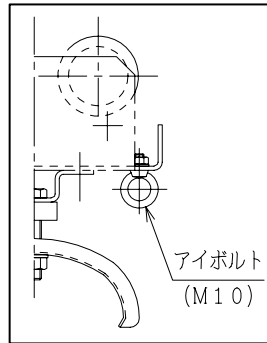
L (mm)	質量 (kg/SET)	ケーブル外径	H
300	1.9	~φ28	70



※ ケーブル外径・配列に合わせて製作致します。…受注生産

- アイボルト

表面処理: 亜鉛メッキ

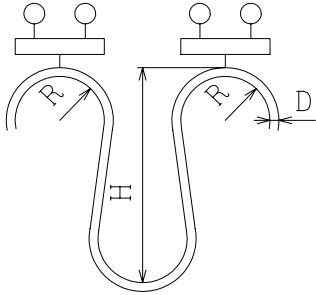


技術資料

● ケーブル曲げ半径

ケーブルの損傷を防止するため、下記の条件を推奨致します。

$$R \geq 5 \cdot D$$

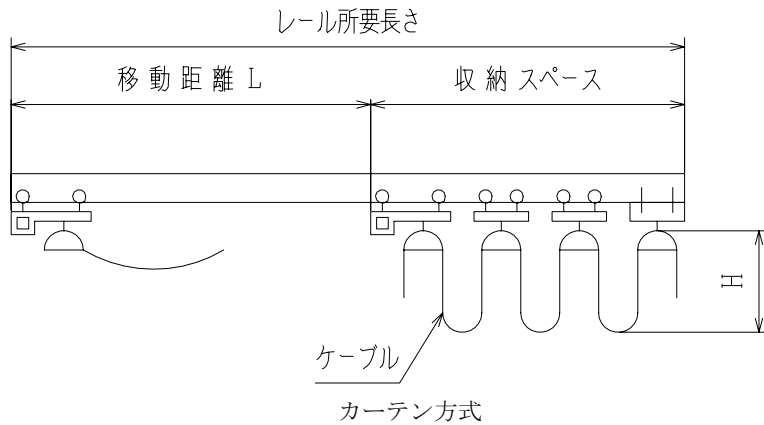


● レール所要長さ

レール所要長さ = 移動距離 L + 収納スペース

収納スペース = キャリヤ長の総和 + 1台分

※ 本カタログは、移動距離 $L \leq 50$ (m)、キャリヤ台数 $N \leq 20$ (台) を対象としております。



カーテン方式

ケーブルメーカーと御相談の上、用途に応じたケーブルを御使用ください。

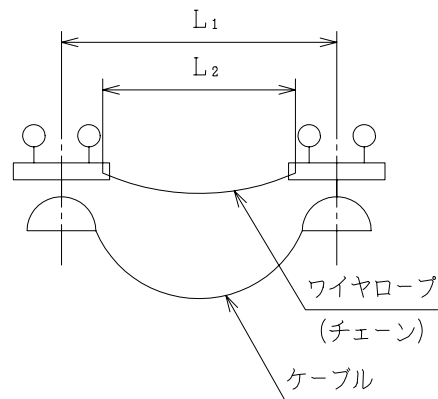
※ 各キャリヤ間のケーブル長さ = $2H$ ($2 \times$ 垂下り長さ) として設定しております。
実際の垂下り長さはケーブルの種類により異なり、設定値よりも短くなります。

● ケーブル 及び ワイヤロープ (チェーン) 長さ

全走行時の水平距離 L_1 , L_2 に対する長さ		ケーブル 長さ係数 K
ケーブル長さ	ワイヤロープ長さ (チェーン長さ)	
$L_1 \times 1.1$	$L_2 \times 1.05$	1.1

※ 上表の係数値は、選定上の目安です。

施工に際しては、ケーブル曲げ特性により無理な力が生じないように調整し御使用ください。



技術資料

● キャリヤ台数 N

移動距離L (m) と垂下がり長さH (m) とがわかっている場合、

$$N = \frac{2H + KL}{2H - KC}$$

K : ケーブル長さ係数

C : 中間キャリヤ長 (m)

※ 2H = (各キャリヤ間のケーブル長) となります。

※ キャリヤ台数Nには、トップキャリヤ 及び エンドキャリヤを含みます。

※ キャリヤ台数Nの小数点以下は、切上げとなります。

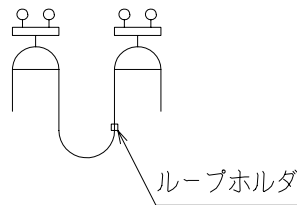
中間キャリヤ長

キャリヤ型式	中間キャリヤ長 C (m)
SE1-10-45**	0.265 (0.26)
SE1-14-45**	0.305 (0.3)
SE1-14-65**	0.305
SE2-14-65**	0.305

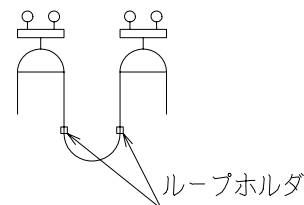
※ () 内寸法は、Nクッションの場合となります。

● ループホルダの使用

垂下がり部において、ケーブル同士が絡むのを防ぐためループホルダの使用を推奨致します。



ケーブル垂下がり長さが2m以下の場合
キャリヤ間の中央付近に1ヶ所



ケーブル垂下がり長さが2m以上の場合
キャリヤ間を3等分する位置に2ヶ所

● 曲線レールについて

レールに曲線部がある場合は、御問い合わせください。

● 表面処理

- 亜鉛メッキ (電気亜鉛メッキ) …適用品 : ローラ部

電解溶液中で品物を陰極として通電し、表面に亜鉛メッキを析出させたものです。

メッキ後、有色クロメート処理することにより亜鉛表面の耐食性を増しています。

- クロメート

亜鉛の表面にクロム酸と亜鉛の薄い皮膜を作る化成処理です。

- 焼付塗装 (粉体塗装) …適用品 : キャリヤ本体部、ハンガ部

静電気を利用して品物にパウダー (粉体塗料) を付着させ、加熱して硬化させるものです。…静電塗装法

- ナイロンコーティング…適用品 : ループホルダ

加熱した品物をナイロンパウダーの浸漬槽に漬けて表面にコーティングを形成するものです。…流動浸漬法

ボルト・ナットは、クロメート品を標準としております。



日電商互株式会社

<http://www.ndsk.co.jp>
sales@ndsk.co.jp

本 社 〒650-0024 兵庫県神戸市中央区海岸通3丁目1番17 (丸勉ビル3階)
TEL. 078-332-2071 (代表)
FAX. 078-332-1290

営業所

東 京	〒101-0021 東京都千代田区外神田2丁目2-17 (共同ビル) TEL. 03-3253-4841 FAX. 03-3253-6909	神 戸	〒650-0024 兵庫県神戸市中央区海岸通3丁目1番17 (丸勉ビル3階) TEL. 078-332-2071 FAX. 078-332-2109
名古屋	〒451-0066 愛知県名古屋市西区児玉町1丁目6-10 (永楽ビル) TEL. 052-529-2321 FAX. 052-524-7722	倉 敷	〒712-8011 岡山県倉敷市連島町連島104-1 TEL. 086-444-3224 FAX. 086-448-3180
千 葉	〒260-0834 千葉県千葉市中央区今井1-3-10 TEL. 043-208-2511 FAX. 043-208-2522	新居浜	〒792-0811 愛媛県新居浜市庄内町1丁目2-16 TEL. 0897-35-1577 FAX. 0897-34-2916
君 津	〒299-1142 千葉県君津市坂田1268 (Kコート1-B) TEL. 0439-52-0876 FAX. 0439-52-1008	北九州	〒803-0814 福岡県北九州市小倉北区大手町7-38 (大手町ビル) TEL. 093-592-1112 FAX. 093-592-1146

製 造 所

コネクタカンパニー 〒264-0021 千葉県千葉市若葉区松町717番10号
TEL. 043-422-6311 FAX. 043-422-6316

搬送機器カンパニー 〒713-8103 岡山県倉敷市玉島乙島新湊8256-75
TEL. 086-525-6688 FAX. 086-525-6689

※. このカタログに記載の仕様・寸法等は、改良等の理由により予告なく変更することがあります。

2009年4月17日