



**N-D REEL**

## ◆はじめに

### ドラショウ社(フランス)との技術提携

日電商工は、リール業界に於て世界的シェアを誇るドラショウ社（フランス）と1995年12月5日、販売・技術契約に調印しました。

ドラショウ社製のマグネットカップラは、長年の実績とその間における技術改良により完成された駆動装置です。

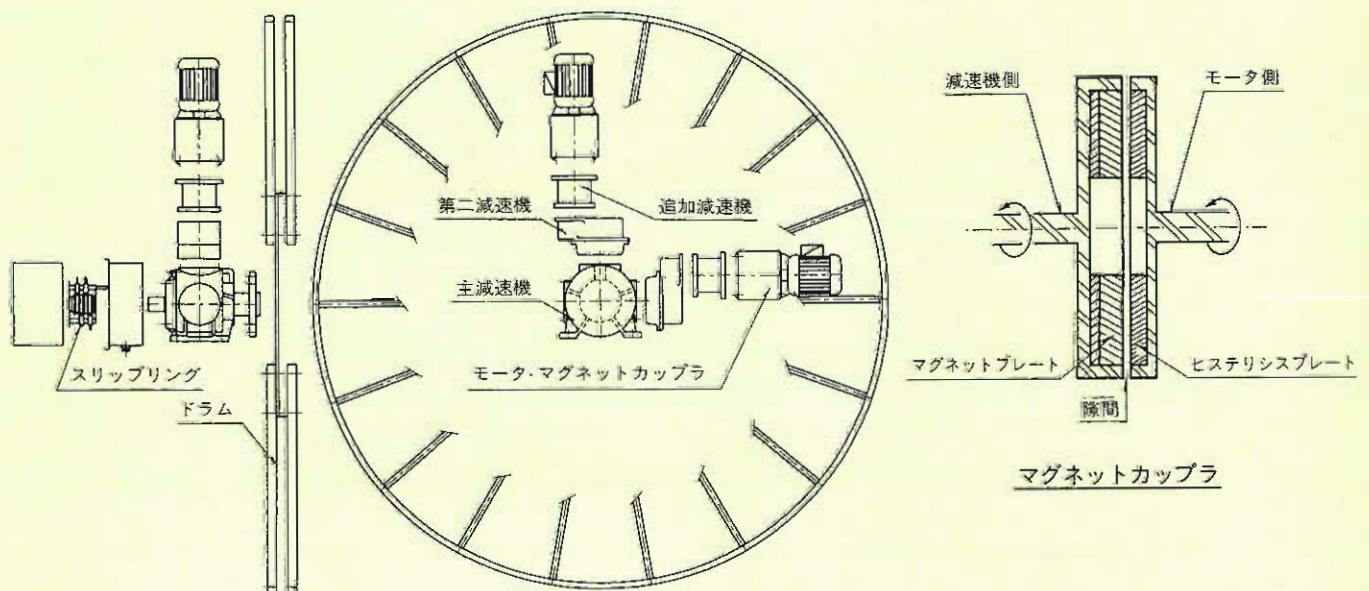
この度、当社の豊富な経験と技術をもってドラショウ社製のマグネットカップラを組み込み、高性能・高品質のリールを製造・販売することに致しました。

## ◆N-Dリールとは

NICHIDEN SHOKO(日電商工)とDELACHAUXの頭文字よりN-Dリールと命名しました。ユーザの皆様が要求される高性能で低価格の新しい電動式リールを提供してまいります。

- 〈特徴〉
- ・ **ハイスピードに対応。**
  - ・ **連続運転が可能**（使用頻度が高いほどメリットが大きい）
  - ・ **モジュール式の駆動装置で、コンパクト。**

〈構成〉 このN-Dリールは下図のように6個の構成品から成り立ちます。



### ⚠ 安全に関するご注意

- ・製品をご購入された時は「取扱説明書」を必ずお読みのうえ、正しくお使い下さい。
- ・取付工事及び使用に不備があると、火災や人身事故等の原因になる事があります。

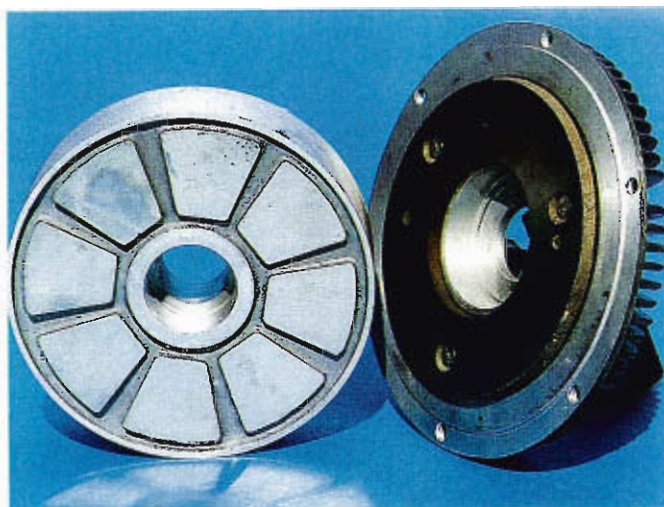
## ◆ マグネットカップラ

写真の通り、マグネットカップラは2個の部品から構成されています。

- ・ヒステリシスプレート(写真右)は、冷却フィンに取付けられた強力なヒステリシス現象を持つ環状のプレートです。
- ・マグネットプレート(写真左)は、8個の永久磁石の磁極を交互に配置し、アマチュアに固定されています。
- ・この二組のプレートが僅かな隙間で向かい合い、マグネットプレートがヒステリシスプレートを常に磁化することにより、プレート間にトルクが発生します。

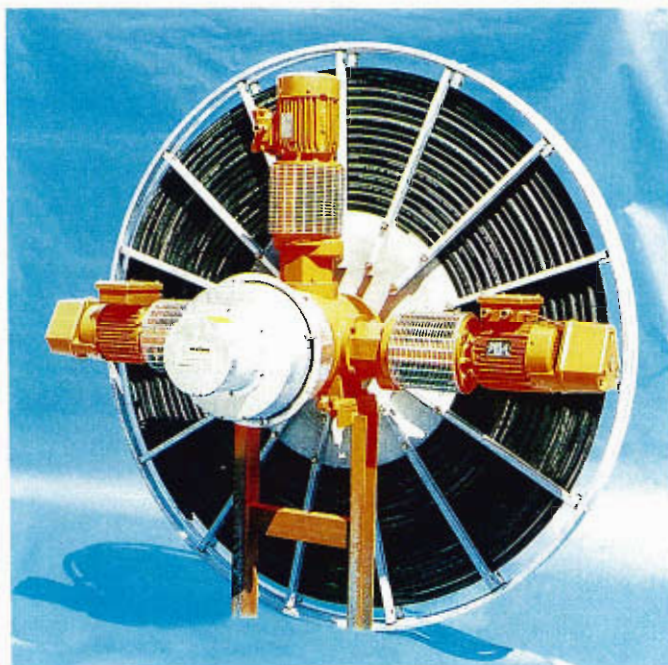
### 〈特徴〉

- ・慣性が小さい。
- ・フラットに近いトルクカーブである。
- ・連続運転が可能である。
- ・非接触のため磨耗しない。
- ・電源不要。
- ・強度的に頑丈である。



右の写真は、3台のマグネットカップラを使用したケーブルリールで、減速機に対し放射状に取り付けられています。

減速機のサイズによりモータ・マグネットカップラは7個まで取付可能です。



3種類のマグネットカップラと7種類の減速機の組合せにより、あらゆるニーズに対応可！

## 世界のネットワーク

### <フランス>

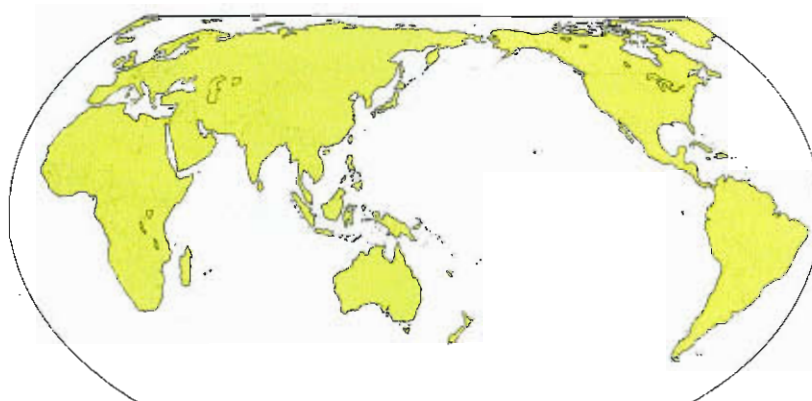
DELACHAUX SA

住所 30 Avenue, Brillat Savarin-01300 BELLEY, FRANCE

TEL [33] 79 42 50 00 FAX [33] 79 42 50 05

### <その他>

Australia	Great Britain	Morocco	Sweden
Austria	Israel	Norway	Switzerland
Benelux	Italy	Portugal	Taiwan
Canada	Korea	Singapore	Tunisia
China	Mauritius	South Africa	Turkey
Denmark	Mexico	Spain	U. S. A.
Finland		Venezuela	



## 国内（日電商工）のネットワーク

本 社 〒650-0024 神戸市中央区海岸通り3丁目1-17

TEL(078)332-2071 FAX(078)332-2109

倉敷工場 〒713-8103 倉敷市玉島乙島新湊8256-75

TEL(086)525-6688 FAX(086)525-6689

千葉工場 〒264-0021 千葉市若葉区若松町717-10

TEL(043)422-6311 FAX(043)422-6316

営業所 東 京、千 葉、君 津、名古屋

神 戸、倉 敷、新居浜、北九州



**日電商五株式会社**



# N-Dリール型式

**BNA3** **6** . **2** **C** **44** . **M** **1026** . **20** - **1208**

スリッピング型式  
1208 : 120 - 8  
(径) (幅)

スリッピング極数

ドラム型式

1026 : 1000 - 2600  
(ドラム径) (ツバ径)

巻取方式 R : 多列多段巻  
M : 一列多段巻  
RX : 多列多段巻 (標準外)  
MX : 一列多段巻 (標準外)

追加減速機 11 (1/2. 67)  
22 (1/4. 94)  
33 (1/9. 84)  
44 (1/7. 43)  
55 (1/15)  
0 (無し)

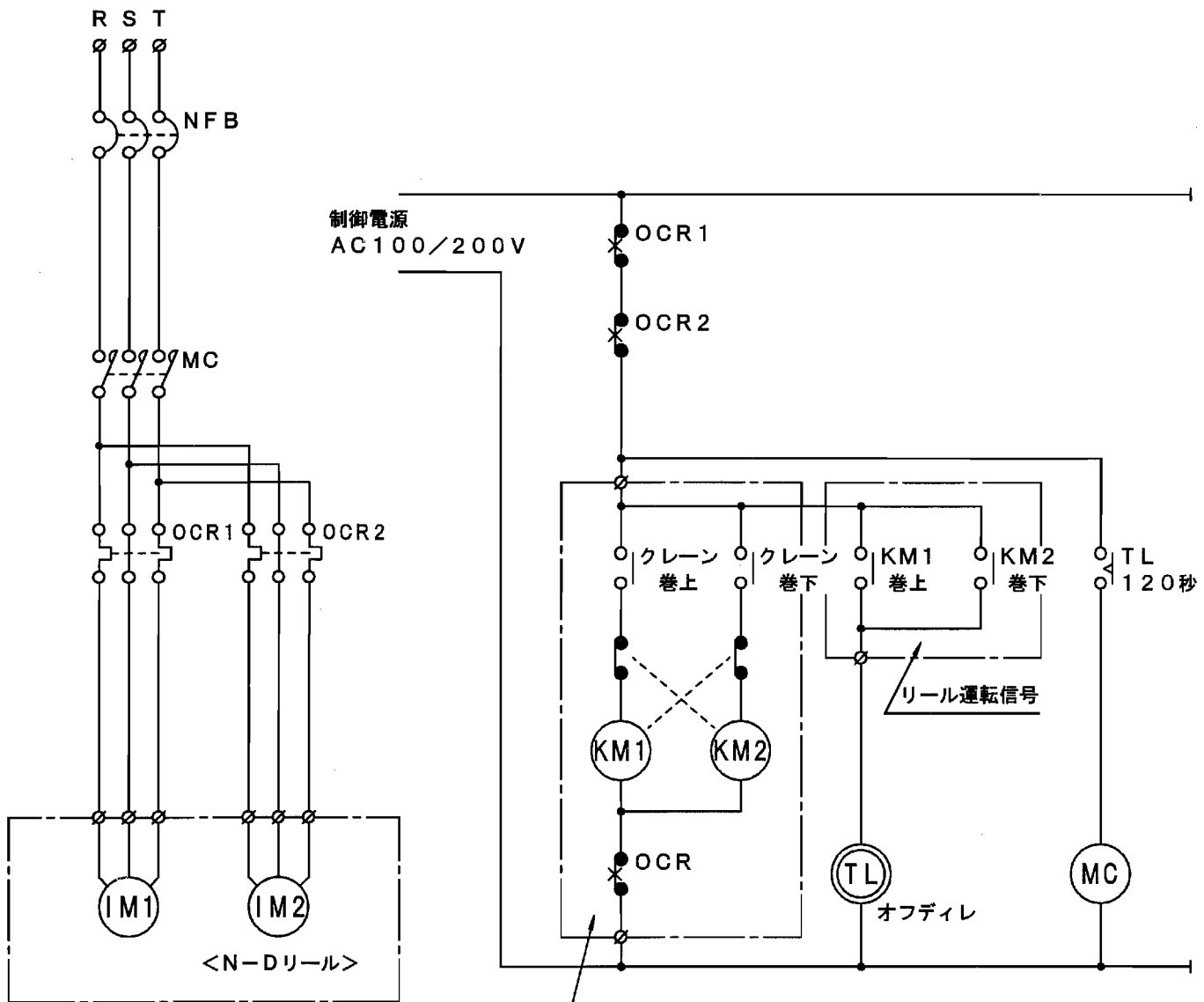
マグネットカップラ型式 (V, W, C)

モータ・マグネットカップラ台数

第二減速機 1 (1/2)  
2 (1/2. 5)  
3 (1/3. 2)  
4 (1/3. 9)  
5 (1/5)  
6 (1/3)  
0 (無し)

主減速機 BNA1 (1/10)  
BNA2 (1/10)  
BNA3 (1/3. 4)

# N-Dリール参考シーケンス



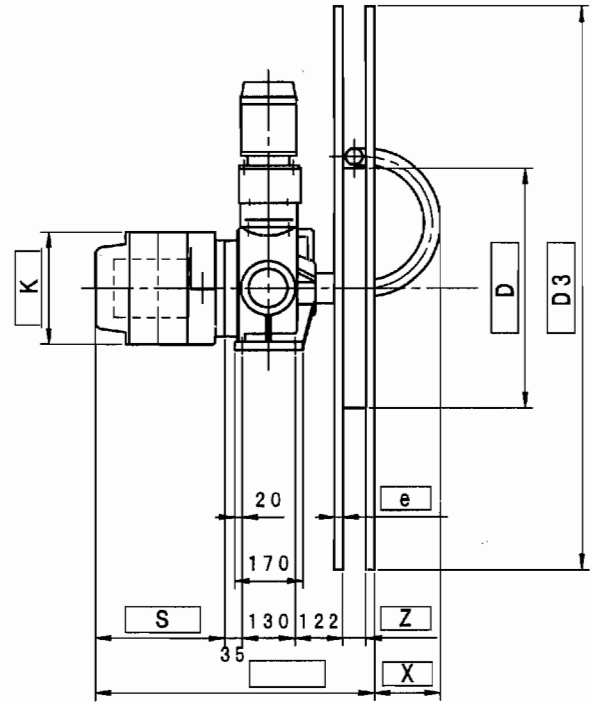
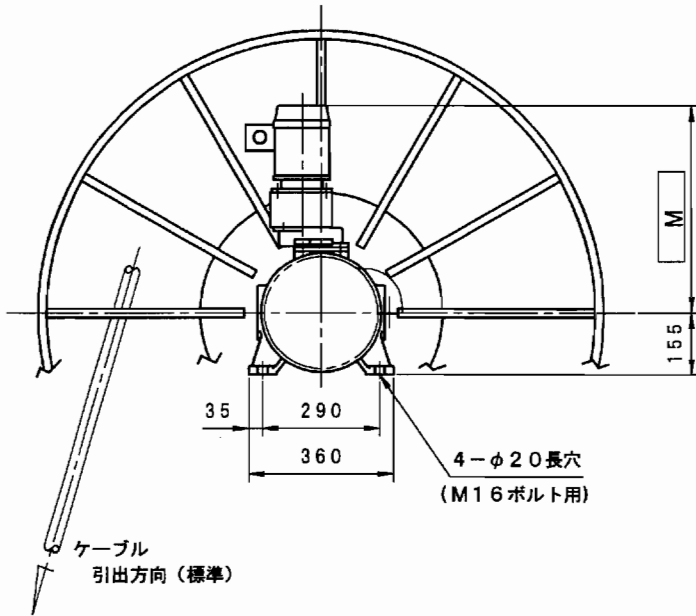
(注1) モータへの配線はモータ端子へ各々配線願います  
 (注2) モータは型式により最大3台取り付けます

クレーン運転信号

## 《 塗装色 ・ 仕様 》

- |          |                     |         |           |
|----------|---------------------|---------|-----------|
| ○減速機     | ..... RAL2008(オレンジ) | ・エポキシ塗装 | <ドラッシュ標準> |
| ○モータ     | ..... N-7           | ・焼付塗装   | <メーカー標準>  |
| ○集電部&ドラム | ..... N-7           | ・焼付塗装   | <日電商工標準>  |

(特殊仕様の場合には、お問合せください。)



モータ仕様					寸法(mm) M
カップラ 型式	容量 (kW)	電圧 (V)	周波数 (Hz)	電流 (A)	
V	0.4	200/400	50	2.2/1.1	約600
	0.4	220/440	60	2.2/1.1	約600
W	0.75	200/400	50	3.8/1.9	約700
	0.75	220/440	60	3.6/1.8	約700

※ M寸法は使用するモータによって変わります。

一列多段巻ドラム 寸法(mm)及び、質量 [A]

型式 M	511	614	818	922	1026	1131
D	500	600	800	900	1000	1100
D3	1100	1400	1800	2200	2600	3100
e	25	25	40	50	50	50
X	= ケーブル径 × (5 ~ 7)					
Z	= ケーブル最大径 + 2					
[A] (kg)	40	50	100	180	225	300

スリッピング極数による 寸法(mm)及び、質量 [B] (kg)

型式	電流	K	*	スリッピング極数*															
				3	4	5	6	10	12	13	15	16	20	21	25	26	30	31	35
808	50A	φ280	S	250		320													
			[B]	15															
1208	50A	□400	S	330	390	450	510	570	630	690	750								
			[B]	40				45		50									
2020	200A	□500	S	500															
			[B]	65															
2026	300A	□500	S	500															
			[B]	65															

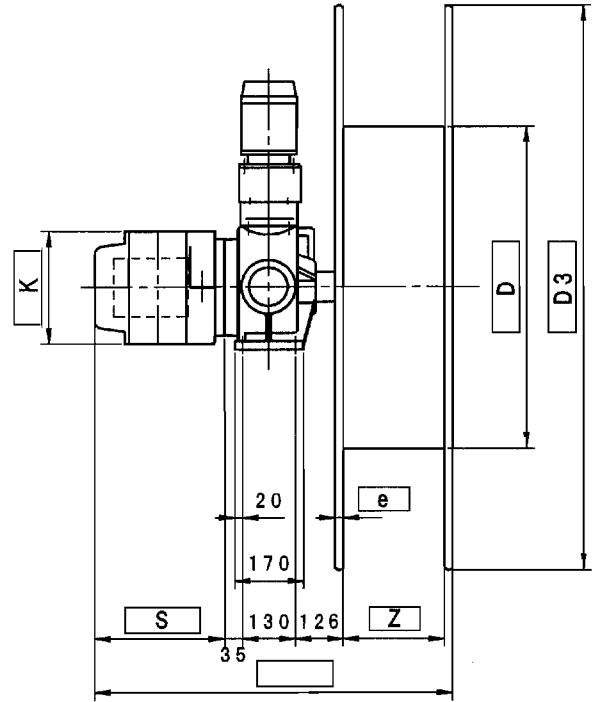
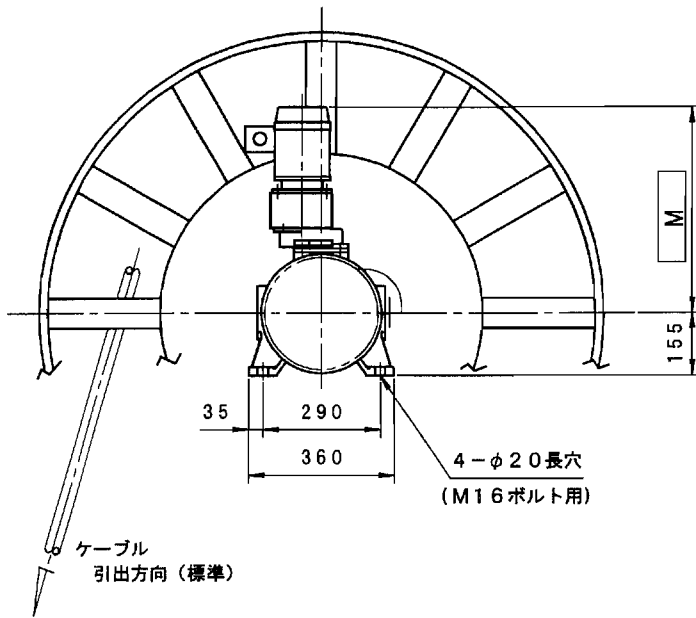
リール質量 [C] (ドラム, スリッピングを除く)

型式	BNA 11 1 V0	BNA 11 1 W0
	BNA 12 1 V0	BNA 12 1 W0
BNA 13 1 V0	BNA 13 1 W0	
BNA 14 1 V0	BNA 14 1 W0	
BNA 15 1 V0	BNA 15 1 W0	
[C] (kg)	70	80

※ ケーブル径φ38mm以下で御使用になれます。

ケーブルリール 総質量 [A] + [B] + [C] =   
(ケーブル質量含まず)

カタログの寸法は参考用ですので、御注文時には図面を請求下さい。



モータ仕様					寸法(mm) M
カップラ 型式	容量 (kW)	電圧 (V)	周波数 (Hz)	電流 (A)	
V	0.4	200/400	50	2.2/1.1	約600
	0.4	220/440	60	2.2/1.1	約600
W	0.75	200/400	50	3.8/1.9	約700
	0.75	220/440	60	3.6/1.8	約700

※ M寸法は使用するモータによって変わります。

多列多段巻ドラム 寸法(mm)及び、質量 [A]

型式	R	306	408	509	610	712	814	1016
D		300	400	500	600	700	800	1000
D3		620	760	900	1000	1200	1400	1600
Z		150	200	200	250	250	250	250
e		20	20	20	27	22	22	22
[A] (kg)		20	30	50	65	70	85	110

※ ドラム型式R610以下のツバは全面板

スリッピング極数による 寸法(mm)及び、質量 [B] (kg)

型式	電流	K	*	スリッピング極数*										
				3,4,5,6	10	12,13	15,16	20,21	25,26	30,31	35,36	40		
808	50A	φ280	S	250	320									
			[B]	15										
1208	50A	□400	S	330	390	450	510	570	630	690	750			
			[B]	40			45		50					
2020	200A	□500	S	500										
			[B]	65										
2026	300A	□500	S	500										
			[B]	65										

リール質量 [C] (ドラム, スリッピングを除く)

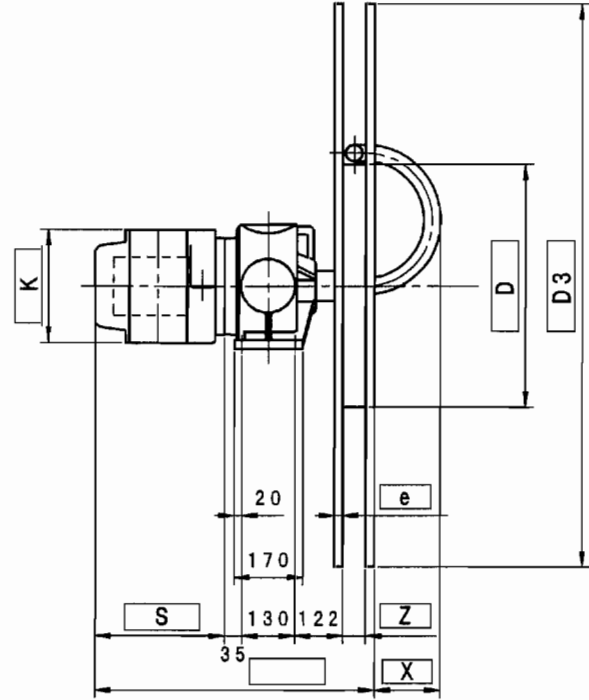
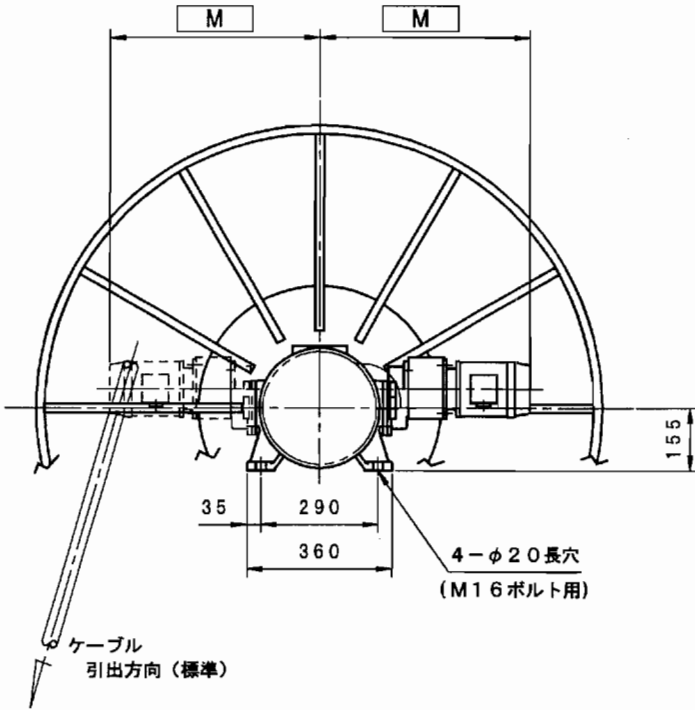
型式	BNA 11 1 V0	BNA 11 1 W0
	BNA 12 1 V0	BNA 12 1 W0
	BNA 13 1 V0	BNA 13 1 W0
	BNA 14 1 V0	BNA 14 1 W0
	BNA 15 1 V0	BNA 15 1 W0
[C] (kg)	70	80

※ ケーブル径φ38mm以下で御使用になれます。

ケーブルリール 総質量	[A] + [B] + [C] =	<input type="text"/>
(ケーブル質量含まず)		

カタログの寸法は参考用ですので、御注文時には図面を請求下さい。





モータ仕様					寸法(mm) M
カップラ 型式	容量 (kW)	電圧 (V)	周波数 (Hz)	電流 (A)	
V	0.4	$\frac{200}{400}$	50	$2. \frac{2}{1.1}$	約600
	0.4	$\frac{220}{440}$	60	$2. \frac{2}{1.1}$	約600
W	0.75	$\frac{200}{400}$	50	$3. \frac{8}{1.9}$	約700
	0.75	$\frac{220}{440}$	60	$3. \frac{6}{1.8}$	約700

※ M寸法は使用するモータによって変わります。

一列多段巻ドラム 寸法(mm)及び、質量 **A**

型式	M	511	614	818	922	1026	1131
D		500	600	800	900	1000	1100
D3		1100	1400	1800	2200	2600	3100
e		25	25	40	50	50	50
X		= ケーブル径 × (5 ~ 7)					
Z		= ケーブル最大径 + 2					
<b>A</b> (kg)		40	50	100	180	225	300

スリッピング極数による 寸法(mm)及び、質量 **B** (kg)

型式	電流	K	*	スリッピング極数*															
				3	4	5	6	10	12	13	15	16	20	21	25	26	30	31	35
808	50A	φ280	S	250		320													
			B	15															
1208	50A	□400	S	330	390	450	510	570	630	690	750								
			B	40			45			50									
2020	200A	□500	S	500															
			B	65															
2026	300A	□500	S	500															
			B	65															

リール質量 **C** (ドラム, スリッピングを除く)

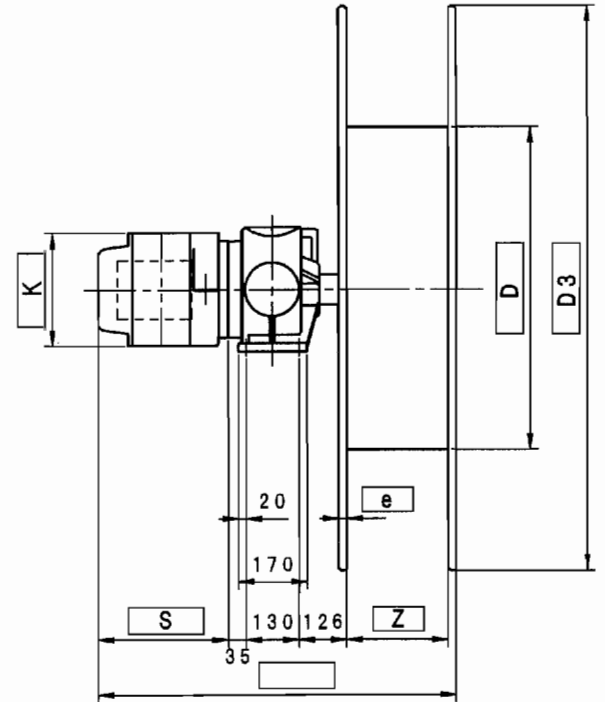
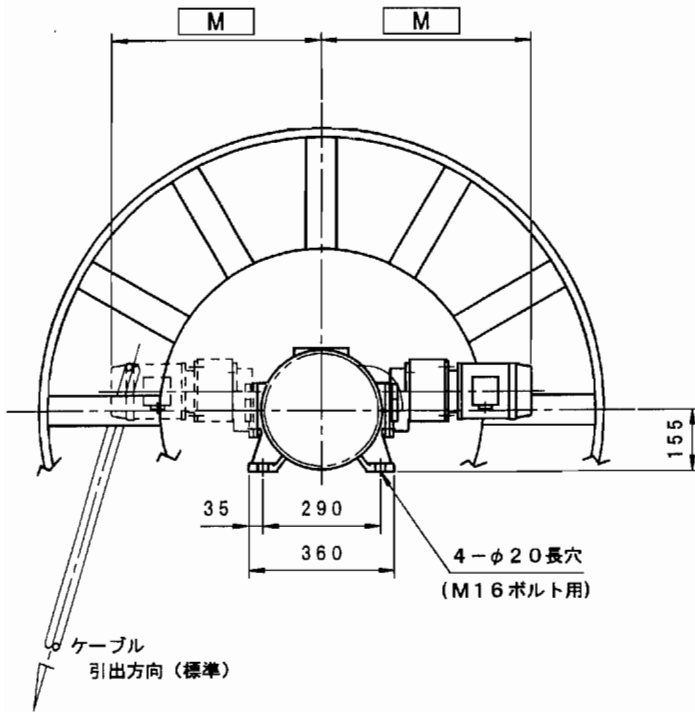
型式	BNA 21 1 V0	BNA 21 1 W0	BNA 21 2 W0
	BNA 22 1 V0	BNA 22 1 W0	BNA 22 2 W0
	BNA 23 1 V0	BNA 23 1 W0	BNA 23 2 W0
	BNA 24 1 V0	BNA 24 1 W0	BNA 24 2 W0
	BNA 25 1 V0	BNA 25 1 W0	BNA 25 2 W0
<b>C</b> (kg)	70	80	115

※ ケーブル径φ38mm以下で御使用になれます。

ケーブルリール 総質量 **A** + **B** + **C** =   
(ケーブル質量含まず)

カタログの寸法は参考用ですので、御注文時には図面を請求下さい。





モータ仕様					寸法(mm) M
カップラ 型式	容量 (kW)	電圧 (V)	周波数 (Hz)	電流 (A)	
V	0.4	$\frac{200}{400}$	50	$\frac{2.2}{1.1}$	約600
	0.4	$\frac{220}{440}$	60	$\frac{2.2}{1.1}$	約600
W	0.75	$\frac{200}{400}$	50	$\frac{3.8}{1.9}$	約700
	0.75	$\frac{220}{440}$	60	$\frac{3.6}{1.8}$	約700

※ M寸法は使用するモータによって変わります。

多列多段巻ドラム 寸法(mm)及び、質量 [A]

型式	R	306	408	509	610	712	814	1016
D		300	400	500	600	700	800	1000
D3		620	760	900	1000	1200	1400	1600
Z		150	200	200	250	250	250	250
e		20	20	20	27	22	22	22
[A] (kg)		20	30	50	65	70	85	110

※ ドラム型式R610以下のツバは全面板

スリップリング極数による 寸法(mm)及び、質量 [B] (kg)

型式	電流	K	*	スリップリング極数*									
				3,4,5,6	10	12,13	15,16	20,21	25,26	30,31	35,36	40	
808	50A	φ280	S	250	320								
			[B]	15									
1208	50A	□400	S	330	390	450	510	570	630	690	750		
			[B]	40			45		50				
2020	200A	□500	S	500									
			[B]	65									
2026	300A	□500	S	500									
			[B]	65									

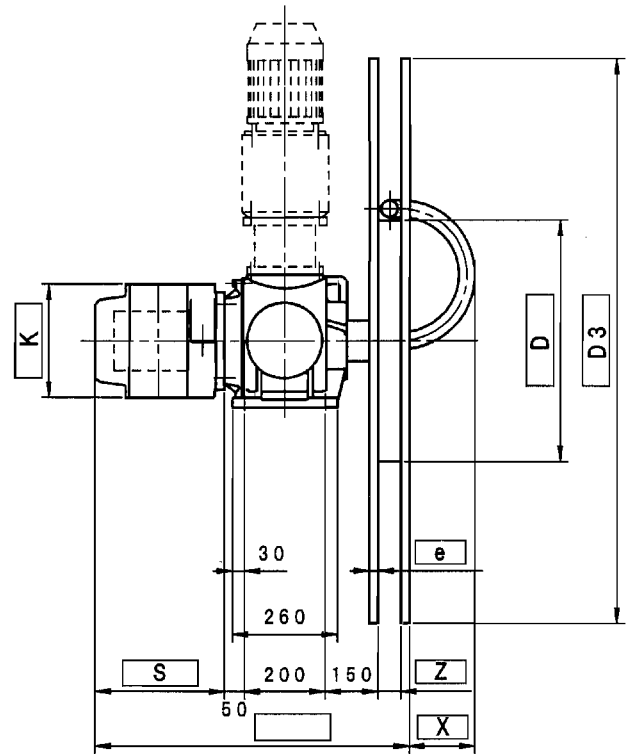
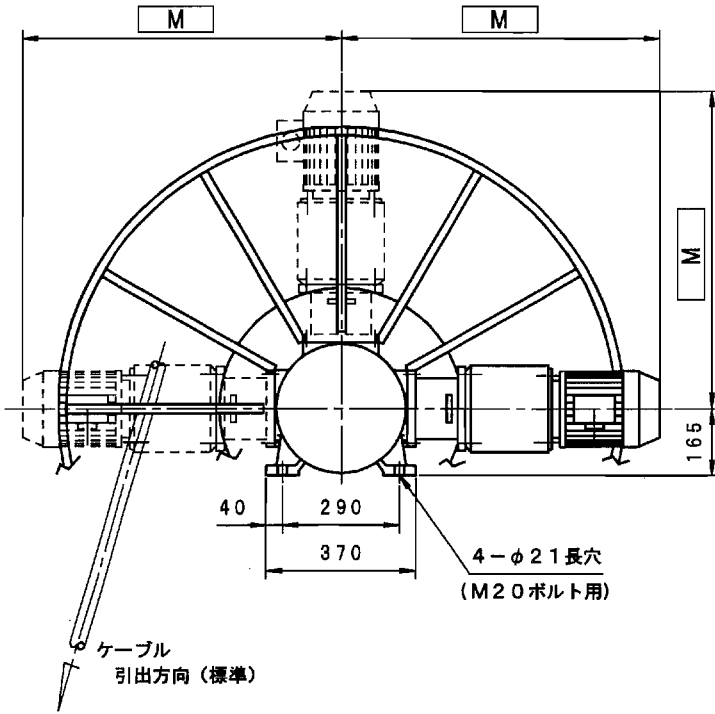
リール質量 [C] (ドラム, スリップリングを除く)

型式	BNA 21 1 V0	BNA 21 1 W0	BNA 21 2 W0
	BNA 22 1 V0	BNA 22 1 W0	BNA 22 2 W0
	BNA 23 1 V0	BNA 23 1 W0	BNA 23 2 W0
	BNA 24 1 V0	BNA 24 1 W0	BNA 24 2 W0
	BNA 25 1 V0	BNA 25 1 W0	BNA 25 2 W0
	[C] (kg)	70	80

※ ケーブル径φ38mm以下で御使用になれます。

ケーブルリール 総質量 [A] + [B] + [C] =   
(ケーブル質量含まず)

カタログの寸法は参考用ですので、御注文時には図面を請求下さい。



モータ仕様					寸法(mm) M
カップラ 型式	容量 (kW)	電圧 (V)	周波数 (Hz)	電流 (A)	
C	1.5	200/400	50	6.8/3.4	約825
	1.5	220/440	60	6.9/3.5	約825

※ M寸法は使用するモータによって変わります。

一列多段巻ドラム 寸法(mm)及び、質量 **A**

型式 M	511	614	818	922	1026	1131	1436
D	500	600	800	900	1000	1100	1400
D3	1100	1400	1800	2200	2600	3100	3600
e	25	25	40	50	50	50	60
X	= ケーブル径 × (5 ~ 7)						
Z	= ケーブル最大径 + 2						
<b>A</b> (kg)	40	50	100	180	225	300	380

スリッピング極数による 寸法(mm)及び、質量 **B** (kg)

型式	電流	K	*	スリッピング極数*									
				3	4	5	6	10	12,13	15,16	20,21	25,26	30,31
808	50A	φ280	S	250	320								
			<b>B</b>	15									
1208	50A	□400	S	330	390	450	510	570	630	690	750		
			<b>B</b>	40				45		50			
2020	200A	□500	S	500									
			<b>B</b>	65									
2026	300A	□500	S	500									
			<b>B</b>	65									

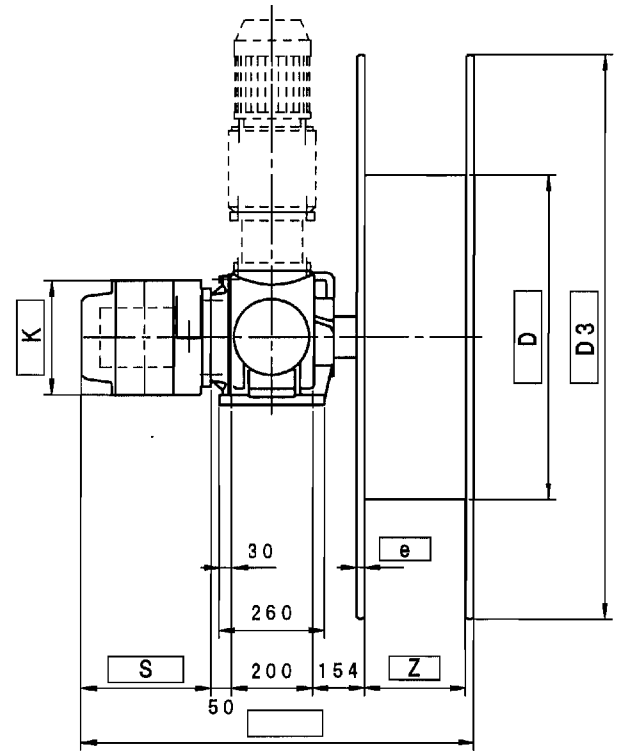
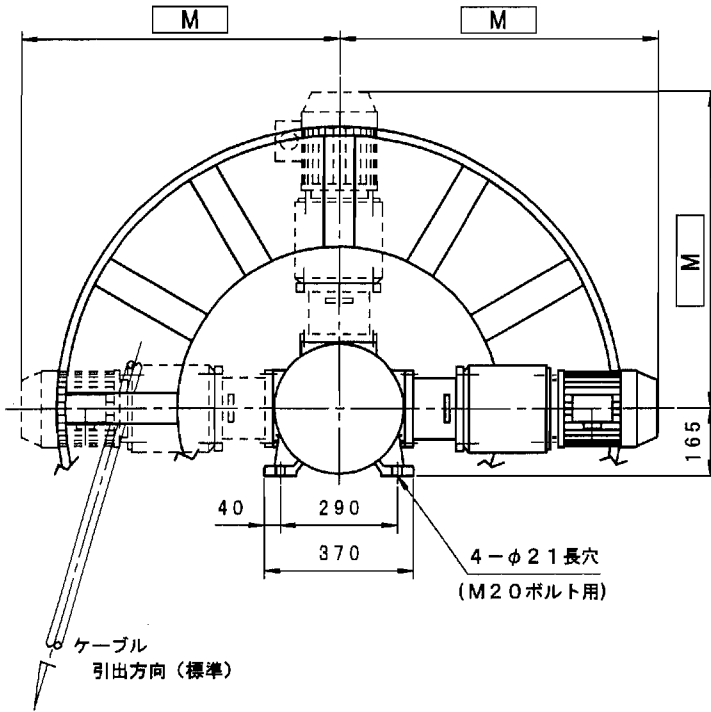
リール質量 **C** (ドラム, スリッピングを除く)

型式	BNA 30 1 C11	BNA 30 2 C11	BNA 30 3 C11
	BNA 30 1 C22	BNA 30 2 C22	BNA 30 3 C22
	BNA 30 1 C33	BNA 30 2 C33	BNA 30 3 C33
	BNA 30 1 C44	BNA 30 2 C44	BNA 30 3 C44
	BNA 30 1 C55	BNA 30 2 C55	BNA 30 3 C55
	<b>C</b> (kg)	135	185

※ ケーブル径φ54mm以下で御使用になれます。

ケーブルリール 総質量	<b>A</b> + <b>B</b> + <b>C</b> =	<input type="text"/>
(ケーブル質量含まず)		

カタログの寸法は参考用ですので、御注文時には図面を請求下さい。



モータ仕様					寸法(mm) M
カップラ 型式	容量 (kW)	電圧 (V)	周波数 (Hz)	電流 (A)	
C	1.5	200/400	50	6.8/3.4	約825
	1.5	220/440	60	6.9/3.5	約825

※ M寸法は使用するモータによって変わります。

多列多段巻ドラム 寸法(mm)及び、質量 [A]

型式 R	408	509	610	712	814	1016
D	400	500	600	700	800	1000
D3	760	900	1000	1200	1400	1600
Z	200	200	250	250	250	250
e	20	20	27	22	22	22
[A] (kg)	30	50	65	70	85	110

※ ドラム型式R610以下のツバは全面板

スリッピング極数による 寸法(mm)及び、質量 [B] (kg)

型式	電流	K	*	スリッピング極数*										
				3,4,5,6	10	12,13	15,16	20,21	25,26	30,31	35,36	40		
808	50A	φ280	S	250	320									
			[B]	15										
1208	50A	□400	S	330	390	450	510	570	630	690	750			
			[B]	40			45		50					
2020	200A	□500	S	500										
			[B]	65										
2026	300A	□500	S	500										
			[B]	65										

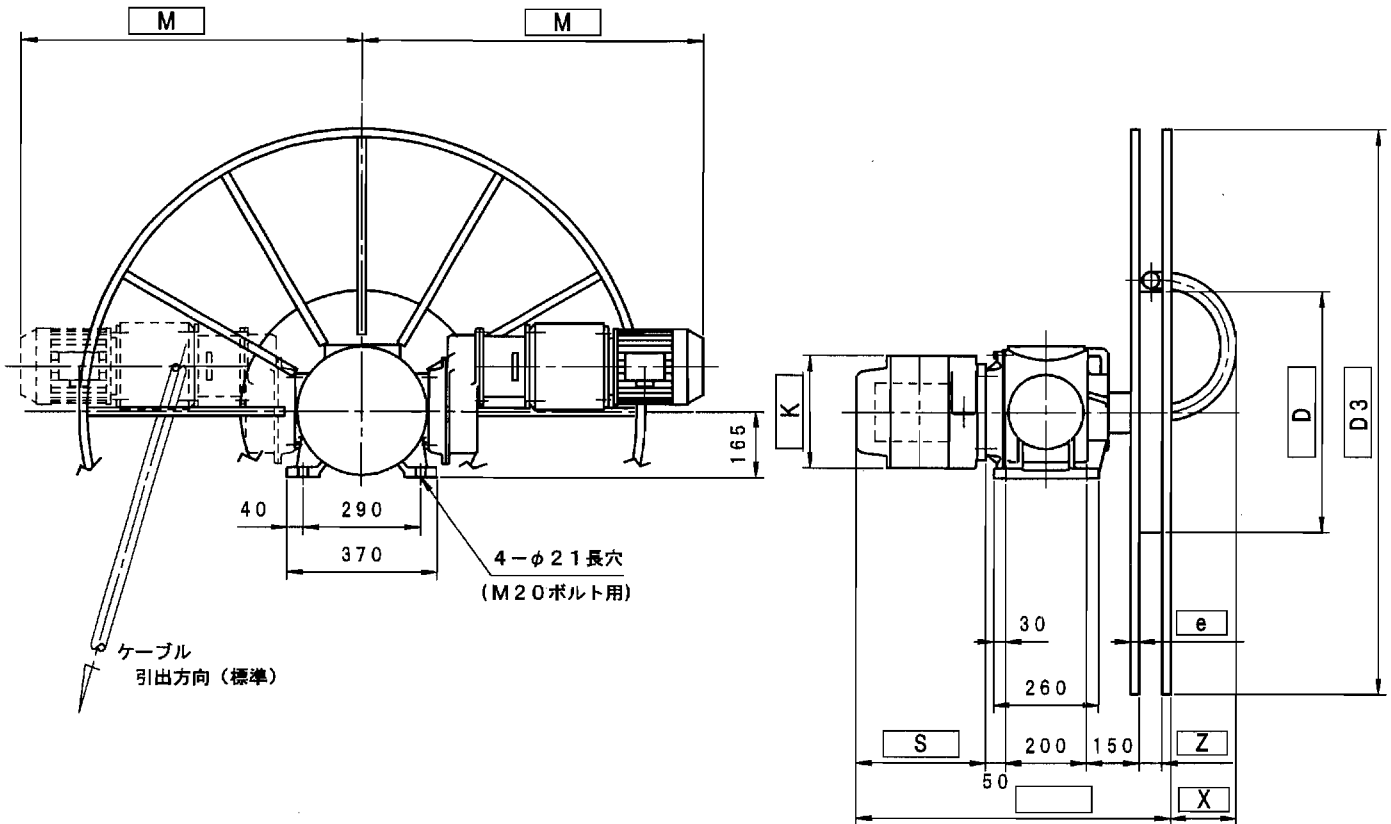
リール質量 [C] (ドラム, スリッピングを除く)

型式	BNA 30 1 C11	BNA 30 2 C11	BNA 30 3 C11
	BNA 30 1 C22	BNA 30 2 C22	BNA 30 3 C22
	BNA 30 1 C33	BNA 30 2 C33	BNA 30 3 C33
	BNA 30 1 C44	BNA 30 2 C44	BNA 30 3 C44
	BNA 30 1 C55	BNA 30 2 C55	BNA 30 3 C55
[C] (kg)	135	185	240

※ ケーブル径φ50mm以下で御使用になれます。

ケーブルリール 総質量	[A] + [B] + [C] =	<input type="text"/>
(ケーブル質量含まず)		

カタログの寸法は参考用ですので、御注文時には図面を請求下さい。



一列多段巻ドラム 寸法(mm)及び、質量 [A]

型式 M	511	614	818	922	1026	1131	1436
D	500	600	800	900	1000	1100	1400
D3	1100	1400	1800	2200	2600	3100	3600
e	25	25	40	50	50	50	60
X	= ケーブル径 × (5 ~ 7)						
Z	= ケーブル最大径 + 2						
[A] (kg)	40	50	100	180	225	300	380

モータ仕様					寸法(mm) M
カップラ 型式	容量 (kW)	電圧 (V)	周波数 (Hz)	電流 (A)	
C	1.5	200/400	50	6.8/3.4	約990
	1.5	220/440	60	6.9/3.5	約990

※ M寸法は使用するモータによって変わります。

スリッピング極数による 寸法(mm)及び、質量 [B] (kg)

型式	電流	K	*	スリッピング極数*													
				3	4	5	6	10	12,13	15,16	20,21	25,26	30,31	35,36	40		
808	50A	φ280	S	250		320											
			[B]	15													
1208	50A	□400	S	330	390	450	510	570	630	690	750						
			[B]	40			45			50							
2020	200A	□500	S	500													
			[B]	65													
2026	300A	□500	S	500													
			[B]	65													

リール質量 [C] (ドラム, スリッピングを除く)

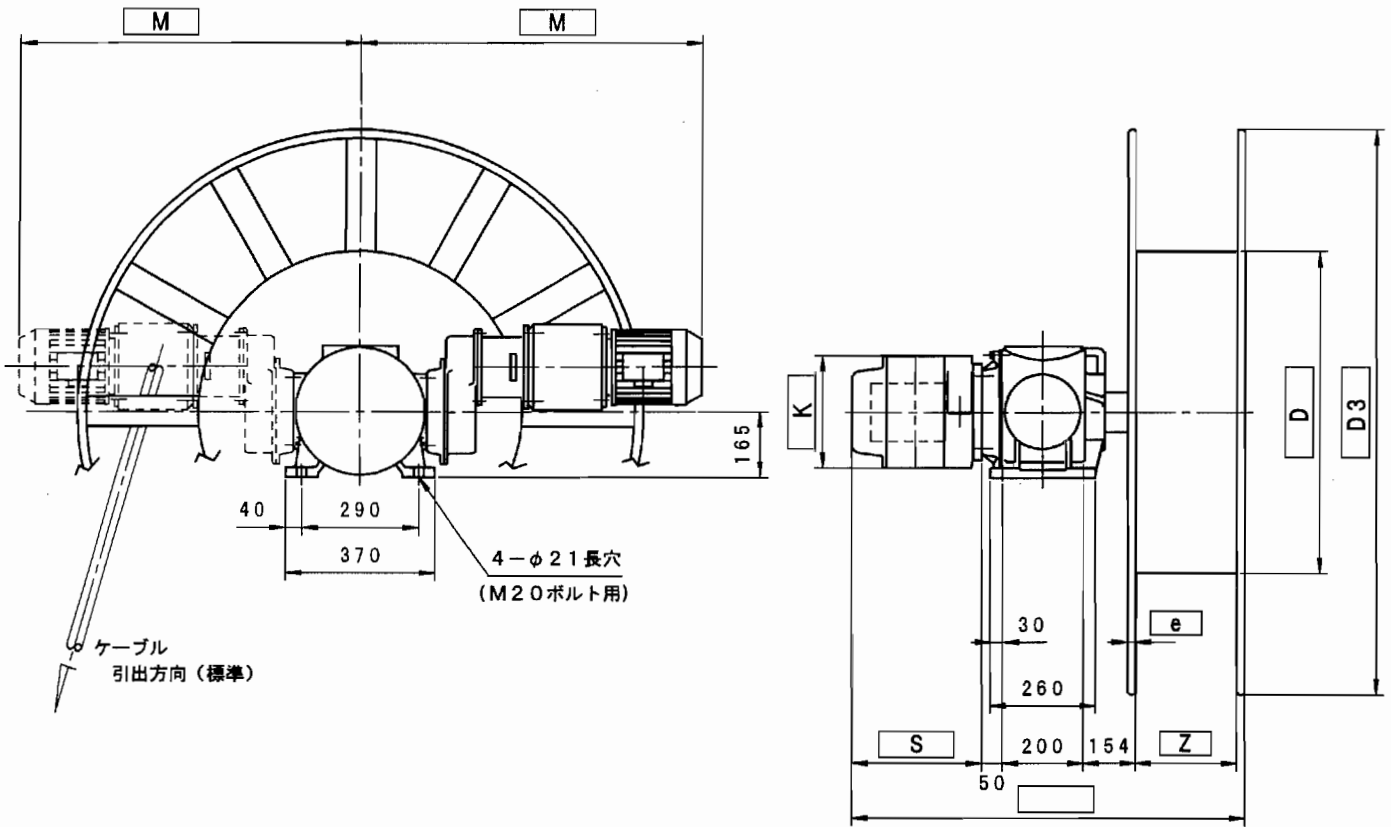
型式	BNA 36 1 C11	BNA 36 2 C11
	BNA 36 1 C22	BNA 36 2 C22
	BNA 36 1 C33	BNA 36 2 C33
	BNA 36 1 C44	BNA 36 2 C44
	BNA 36 1 C55	BNA 36 2 C55
	[C] (kg)	175

※ ケーブル径φ54mm以下で御使用になれます。

ケーブルリール 総質量 [A] + [B] + [C] =   
(ケーブル質量含まず)

カタログの寸法は参考用ですので、御注文時には図面を請求下さい。





多列多段巻ドラム 寸法(mm)及び、質量 **A**

型式 R	408	509	610	712	814	1016
D	400	500	600	700	800	1000
D3	760	900	1000	1200	1400	1600
Z	200	200	250	250	250	250
e	20	20	27	22	22	22
<b>A</b> (kg)	30	50	65	70	85	110

モータ仕様					寸法(mm) M
カップラ 型式	容量 (kW)	電圧 (V)	周波数 (Hz)	電流 (A)	
C	1.5	200/400	50	6.9/3.4	約990
	1.5	220/440	60	6.9/3.5	約990

※ M寸法は使用するモータによって変わります。

※ ドラム型式R610以下のツバは全面板

スリップリング極数による 寸法(mm)及び、質量 **B** (kg)

型式	電流	K	*	スリップリング極数*											
				3,4,5,6	10	12,13	15,16	20,21	25,26	30,31	35,36	40			
808	50A	φ280	S	250	320										
			<b>B</b>	15											
1208	50A	□400	S	330	390	450	510	570	630	690	750				
			<b>B</b>	40			45			50					
2020	200A	□500	S	500											
2026	300A	□500	<b>B</b>	65											
			S	500											
2026	300A	□500	<b>B</b>	65											

リール質量 **C** (ドラム, スリップリングを除く)

型式	BNA 36 1 C11	BNA 36 2 C11
	BNA 36 1 C22	BNA 36 2 C22
	BNA 36 1 C33	BNA 36 2 C33
	BNA 36 1 C44	BNA 36 2 C44
	BNA 36 1 C55	BNA 36 2 C55
<b>C</b> (kg)	175	270

※ ケーブル径φ50mm以下で御使用になれます。

ケーブルリール 総質量 **A** + **B** + **C** =   
(ケーブル質量含まず)

カタログの寸法は参考用ですので、御注文時には図面を請求下さい。