

I形鋼用ケーブルキャリヤ

MT-S型

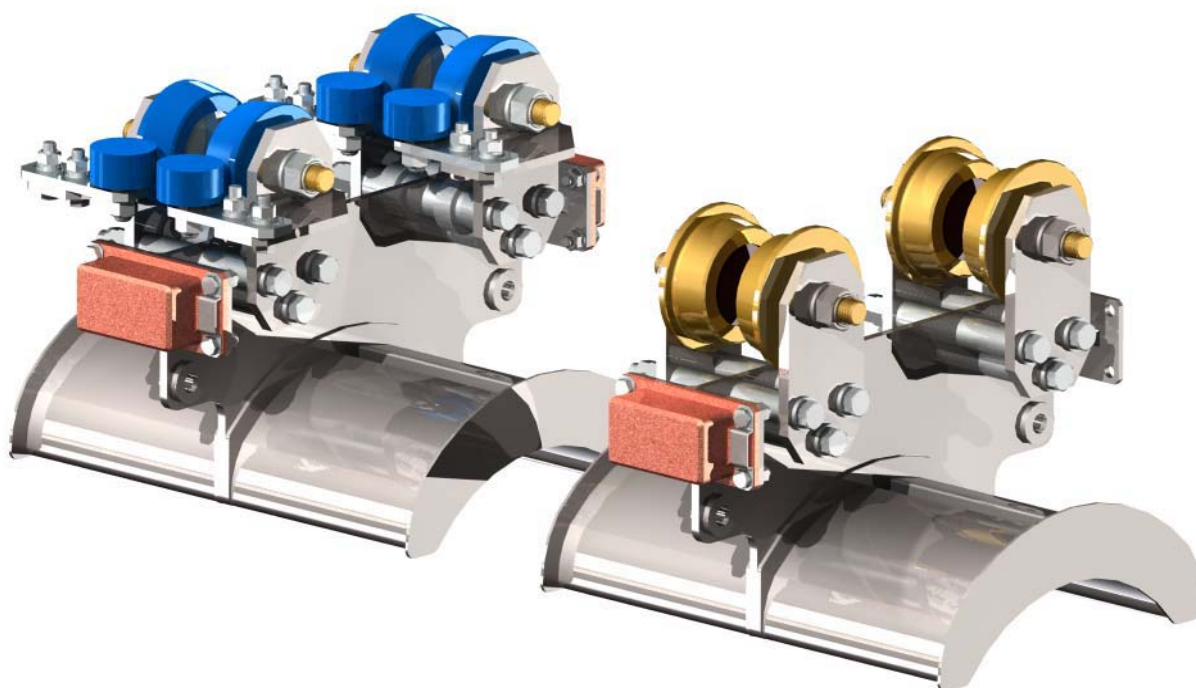
(ローラ径φ80・φ120)

一般に市販されているI形鋼（Iビーム）を走行用レールとするキャリヤです。

高速・高荷重に対応したMT型ハイグレード製品です。（受注生産品）

ハンガ両側面からケーブルが挿入できる上、ケーブルクランプにより個々にケーブルの取付け取外しができ、ケーブルの交換も簡単にできるのが特徴です。

※. ケーブルクランプは、MT型で使用される弊社独特のケーブル取付用製品です。





中間キャリア (1段吊り)



中間キャリア (1段吊り)



ケーブルクランプ (CR-1タイプ)



ケーブルクランプ (CR-Wタイプ)



ケーブルクランプ取付状態 (CR-1タイプ)



ケーブルクランプ取付状態 (CR-Wタイプ)



トップキャリア (2段吊り)



ループホルダ

性能表

性能表

型 式	ローラ径 (mm)	レール幅 (mm)	移 動 速 度 (m/m i n)	ケーブル質量 (k g)	適合ケーブル (mm)	ハンガR (mm)
MT-S	φ 8 0	7 5 1 0 0 1 2 5 1 5 0	MAX. 1 0 0	MAX. 1 5 0	φ 1 0 ~ φ 2 8	R 1 4 0
					φ 1 0 ~ φ 3 8	R 1 9 0
					φ 1 0 ~ φ 4 8	R 2 4 0
	φ 1 2 0	1 0 0 1 2 5 1 5 0	MAX. 1 5 0	MAX. 4 0 0	φ 2 0 ~ φ 2 8	R 1 4 0
					φ 2 0 ~ φ 3 8	R 1 9 0
					φ 2 0 ~ φ 4 8	R 2 4 0

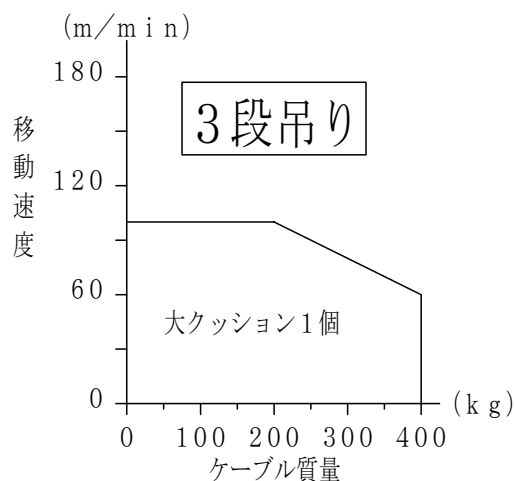
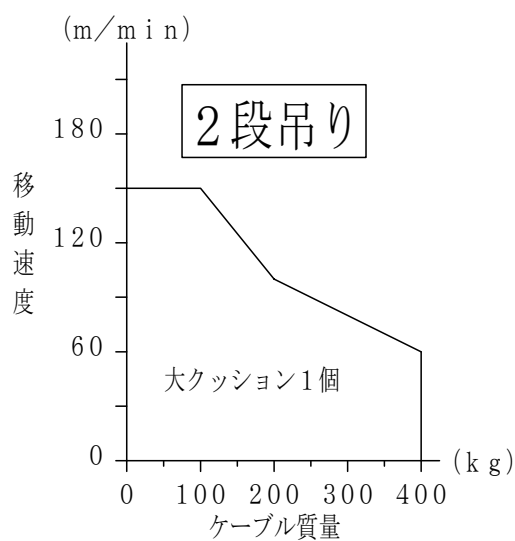
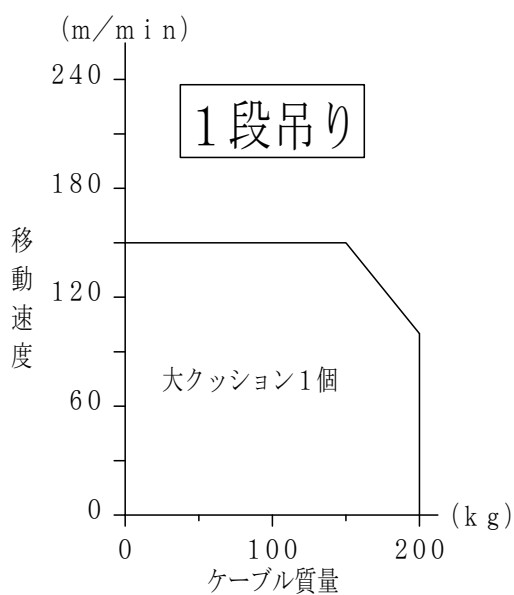
※ 上表内の移動速度・ケーブル質量は、それぞれの最大値を示します。相互の関係は、下記の性能表を御参照ください。

※ 性能範囲は、キャリヤ型式等により多少異なる場合があります。詳細は、図面により御確認ください。

※ 本カタログは、標準的な仕様・寸法形状を示します。

実際の使用に際しては、詳細検討が必要となりますので照会票を御記入の上、御照会ください。

※ 上表の性能範囲を超える仕様については、御問い合わせください。



型式表

型式表

ハンガR	キャリヤ型式			キャリヤ質量 (kg)		
	トップ (T)	中間 (B)	エンド (E)	トップ	中間	エンド
R140	MTT1-14C-*****	MTB1-14C-*****	MTE1-14C-00**	37.6	35.5	12.9
	MTT1-14B-*****	MTB1-14B-*****	MTE1-14B-00**	37.9	35.9	13.2
	MTT1-14A-*****	MTB1-14A-*****	MTE1-14A-00**	38.6	36.6	13.9
R190	MTT1-19C-*****	MTB1-19C-*****	MTE1-19C-00**	41.4	39.2	16.6
	MTT1-19B-*****	MTB1-19B-*****	MTE1-19B-00**	42.0	39.8	17.2
	MTT1-19A-*****	MTB1-19A-*****	MTE1-19A-00**	43.8	41.6	19.0
R240	MTT1-24C-*****	MTB1-24C-*****	MTE1-24C-00**	45.3	43.1	19.9
	MTT1-24B-*****	MTB1-24B-*****	MTE1-24B-00**	45.9	43.7	20.5
	MTT1-24A-*****	MTB1-24A-*****	MTE1-24A-00**	47.3	45.1	21.9
R190 & R140	MTT2-19CC-*****	MTB2-19CC-*****	MTE2-19CC-00**	46.8	45.3	22.5
	MTT2-19BC-*****	MTB2-19BC-*****	MTE2-19BC-00**	47.4	45.9	23.1
	MTT2-19BB-*****	MTB2-19BB-*****	MTE2-19BB-00**	47.8	46.3	23.5
	MTT2-19AC-*****	MTB2-19AC-*****	MTE2-19AC-00**	49.2	47.7	24.9
	MTT2-19AB-*****	MTB2-19AB-*****	MTE2-19AB-00**	49.6	48.1	25.3
	MTT2-19AA-*****	MTB2-19AA-*****	MTE2-19AA-00**	50.3	48.8	26.0
R240 & R190	MTT2-24CC-*****	MTB2-24CC-*****	MTE2-24CC-00**	54.7	52.6	29.8
	MTT2-24BC-*****	MTB2-24BC-*****	MTE2-24BC-00**	55.3	53.2	30.4
	MTT2-24BB-*****	MTB2-24BB-*****	MTE2-24BB-00**	55.9	53.8	31.0
	MTT2-24AC-*****	MTB2-24AC-*****	MTE2-24AC-00**	56.7	54.6	31.8
	MTT2-24AB-*****	MTB2-24AB-*****	MTE2-24AB-00**	57.3	55.2	32.4
	MTT2-24AA-*****	MTB2-24AA-*****	MTE2-24AA-00**	59.1	57.0	34.2
R240 & R190 & R140	MTT3-24CCC-*****	MTB3-24CCC-*****	MTE3-24CCC-00**	60.7	58.4	35.3
	MTT3-24BCC-*****	MTB3-24BCC-*****	MTE3-24BCC-00**	61.3	59.0	35.9
	MTT3-24BBC-*****	MTB3-24BBC-*****	MTE3-24BBC-00**	61.9	59.6	36.5
	MTT3-24BBB-*****	MTB3-24BBB-*****	MTE3-24BBB-00**	62.3	59.9	36.9
	MTT3-24ACC-*****	MTB3-24ACC-*****	MTE3-24ACC-00**	62.7	60.4	37.3
	MTT3-24ABC-*****	MTB3-24ABC-*****	MTE3-24ABC-00**	63.3	61.0	37.9
	MTT3-24ABB-*****	MTB3-24ABB-*****	MTE3-24ABB-00**	63.7	61.3	38.3
	MTT3-24AAC-*****	MTB3-24AAC-*****	MTE3-24AAC-00**	65.1	62.8	39.7
	MTT3-24AAB-*****	MTB3-24AAB-*****	MTE3-24AAB-00**	65.5	63.1	40.1
	MTT3-24AAA-*****	MTB3-24AAA-*****	MTE3-24AAA-00**	66.2	63.8	40.8

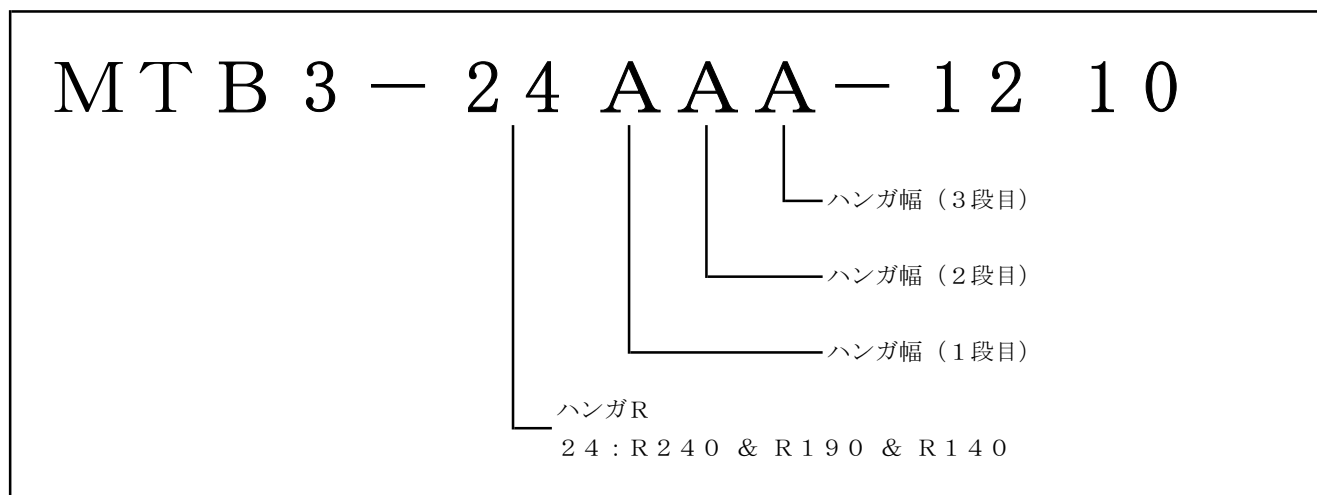
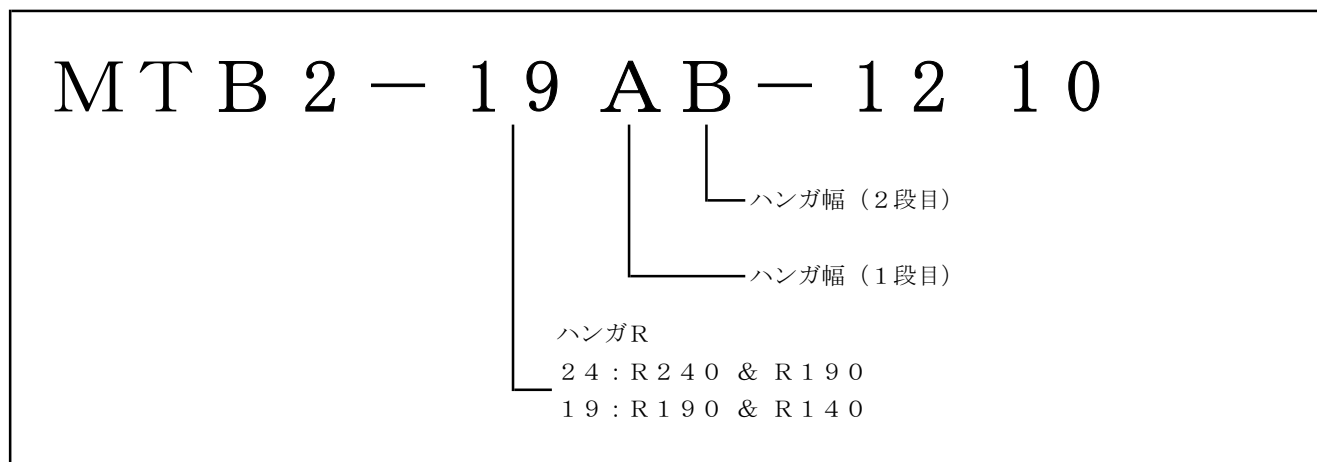
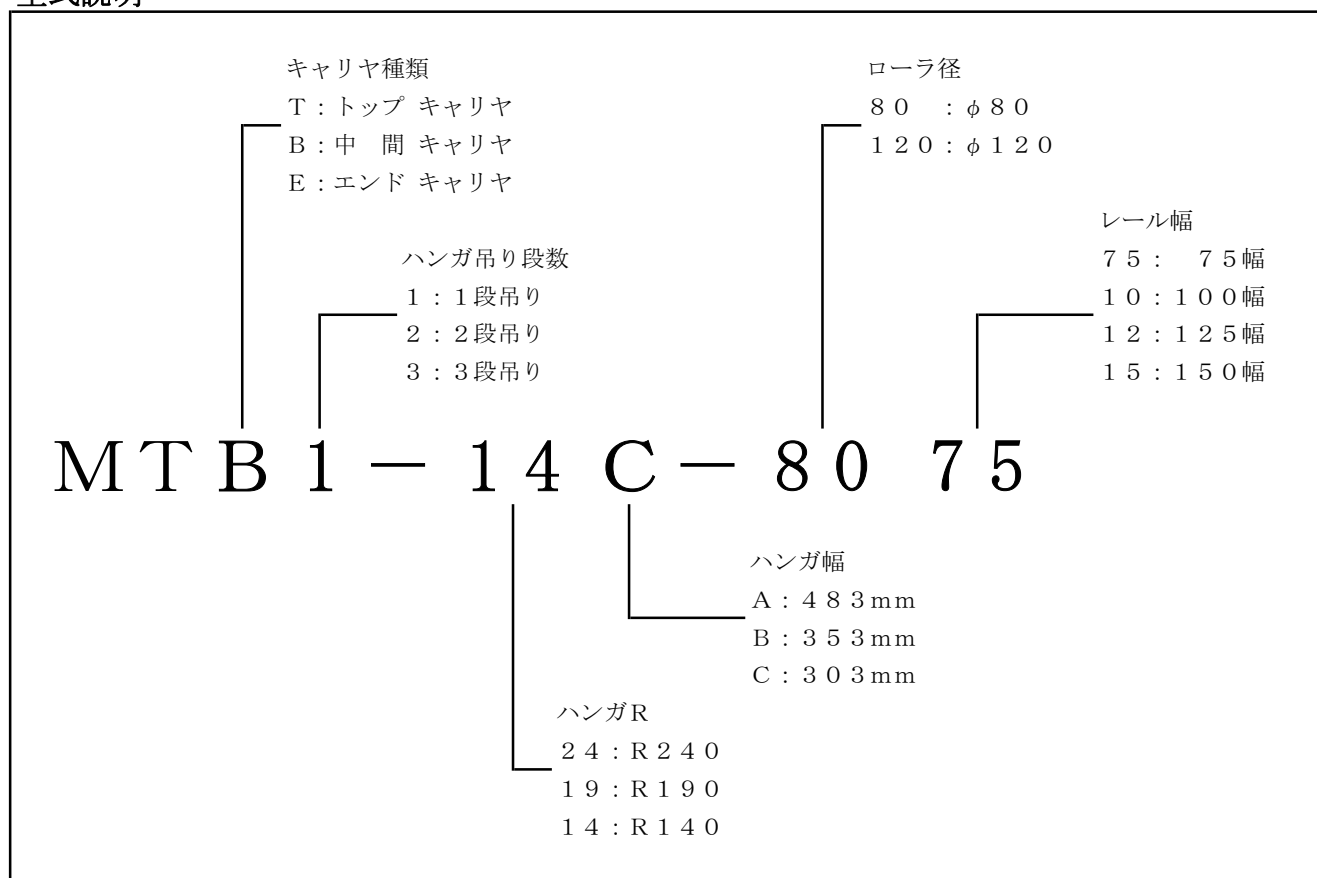
※ レール125幅用及び150幅用については、レールサイズにより製作寸法が異なりますので、御注文の際にレールの規格サイズを御連絡ください。

※ 上表中のキャリヤ質量は、ローラ径φ120の場合を示します。

ローラ径φ80の場合は、約8kg軽量(トップ・中間)となります。

型式説明

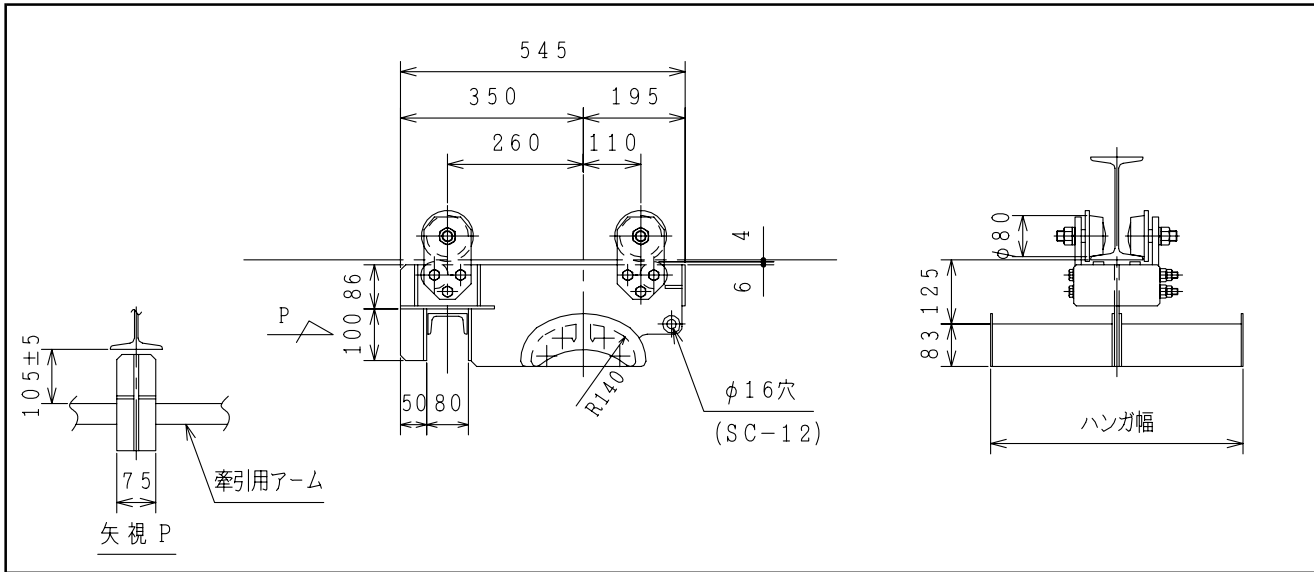
型式説明



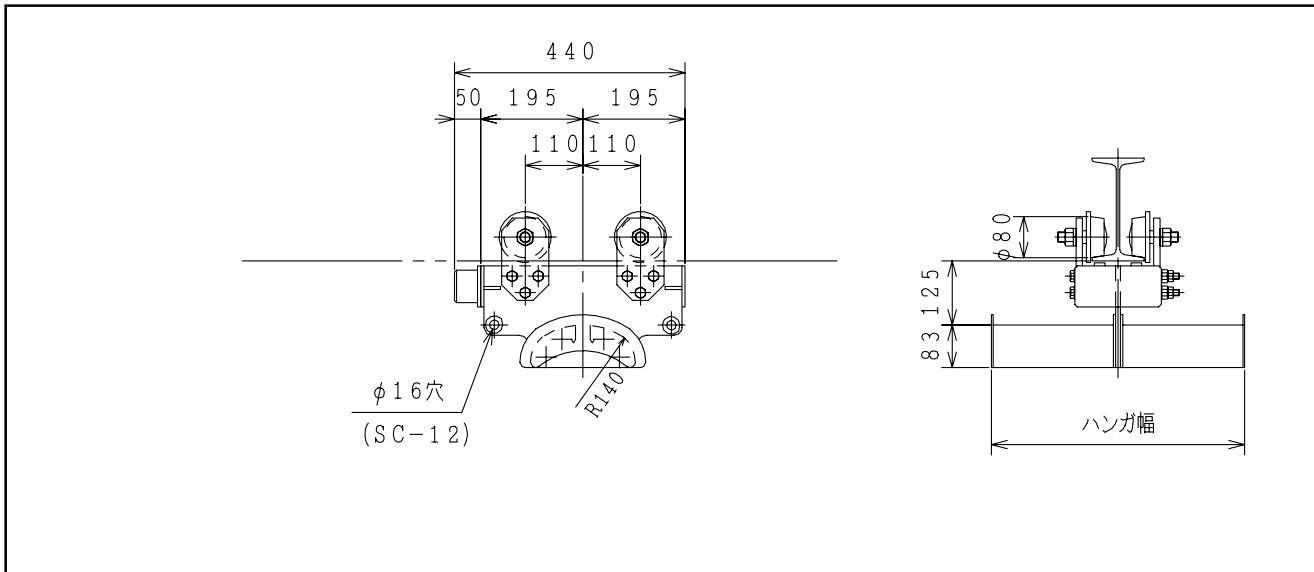
外形寸法

MT-14 (ハンガR140)

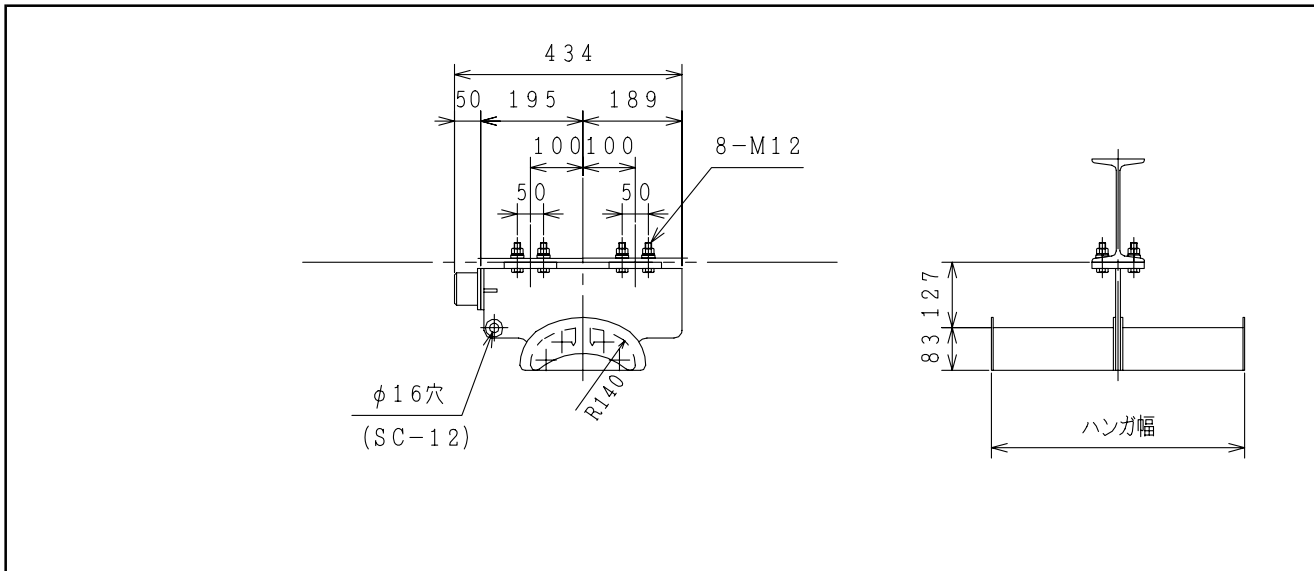
- トップキャリア (本図は、MTT1-14*-80**)



- 中間キャリア (本図は、MTB1-14*-80**)



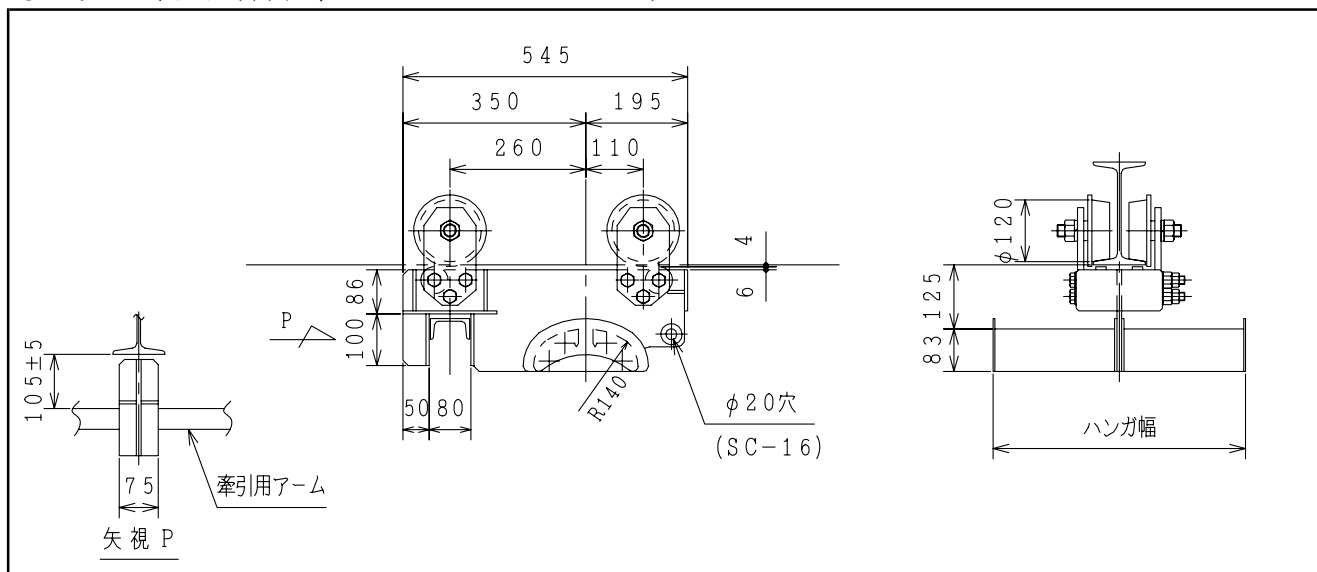
- エンドキャリア (本図は、MTE1-14*-00**)



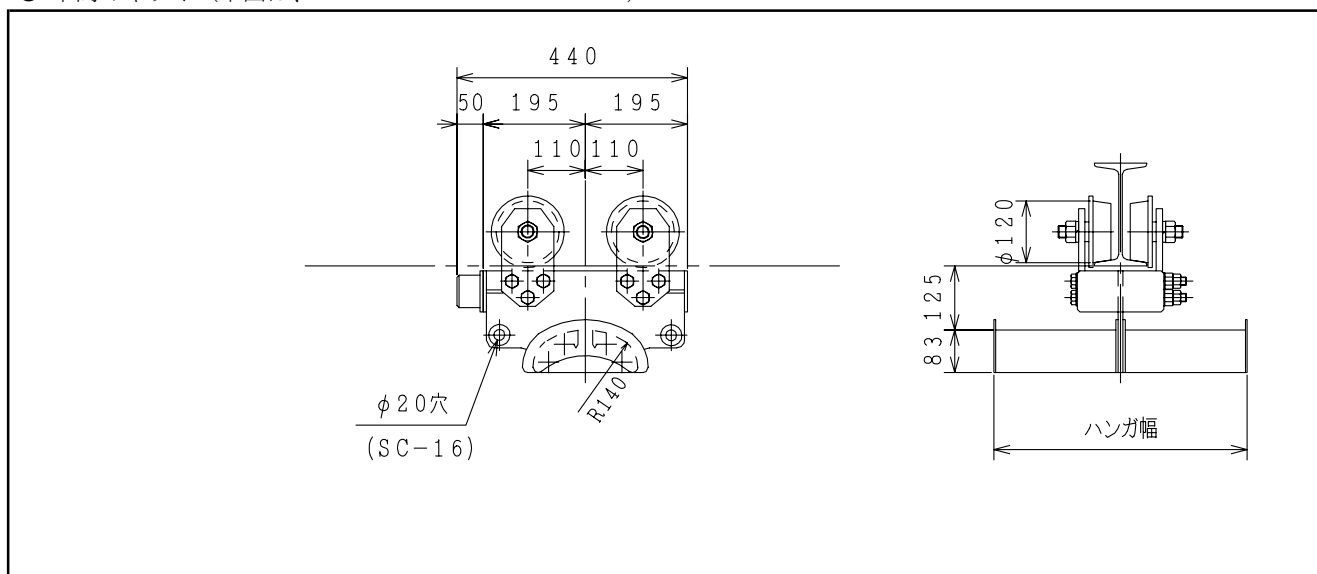
外形寸法

MT-14 (ハンガR140)

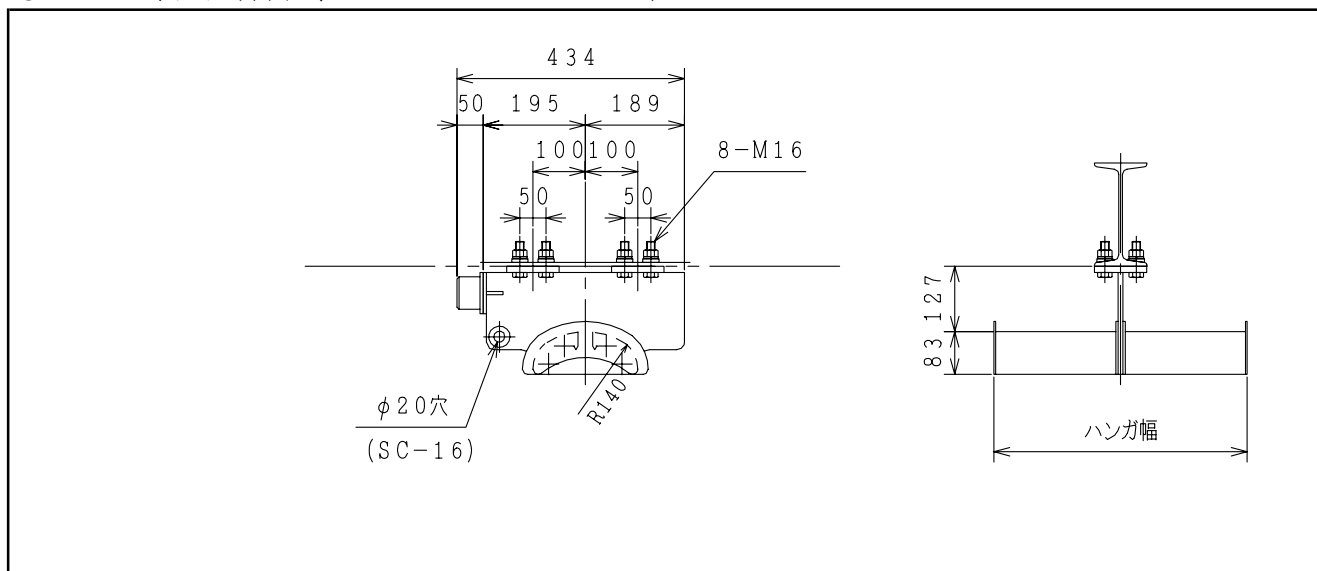
- トップキャリア (本図は、MTT1-14*-12**)



- 中間キャリア (本図は、MTB1-14*-12**)



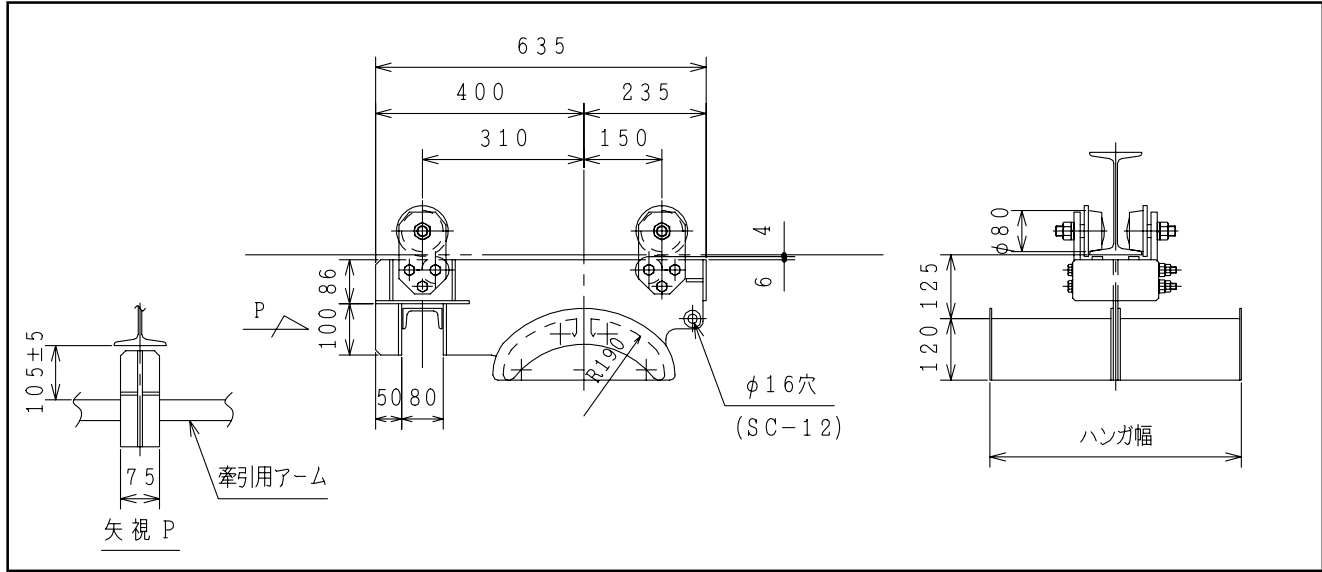
- エンドキャリア (本図は、MTE1-14*-00**)



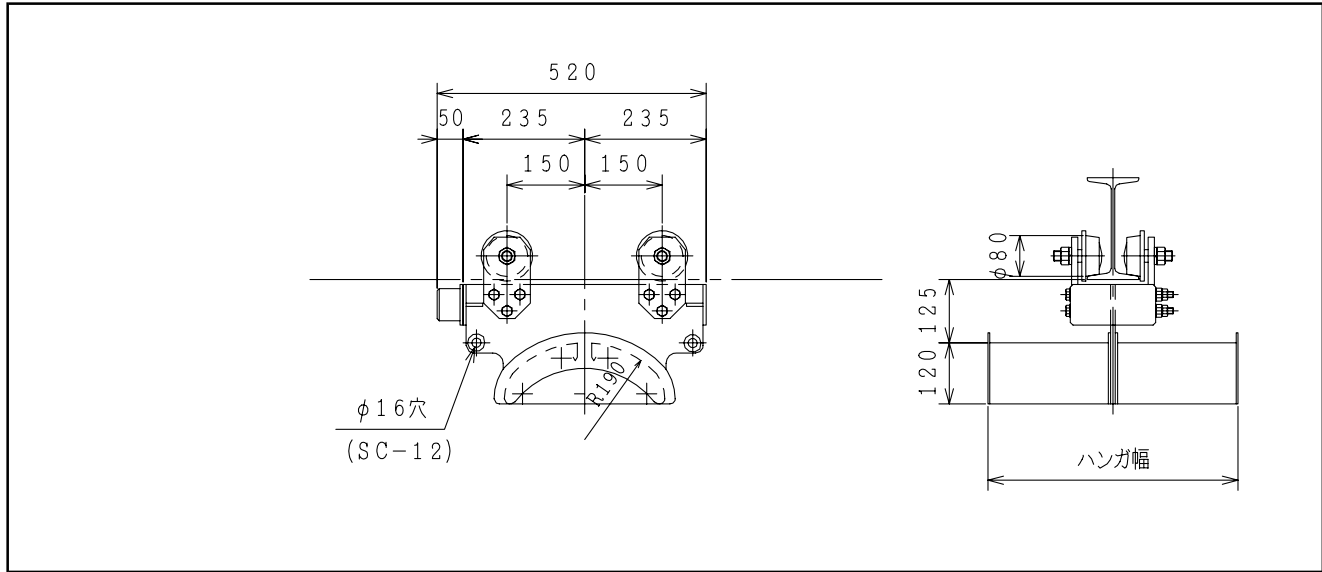
外形寸法

MT-19 (ハンガR190)

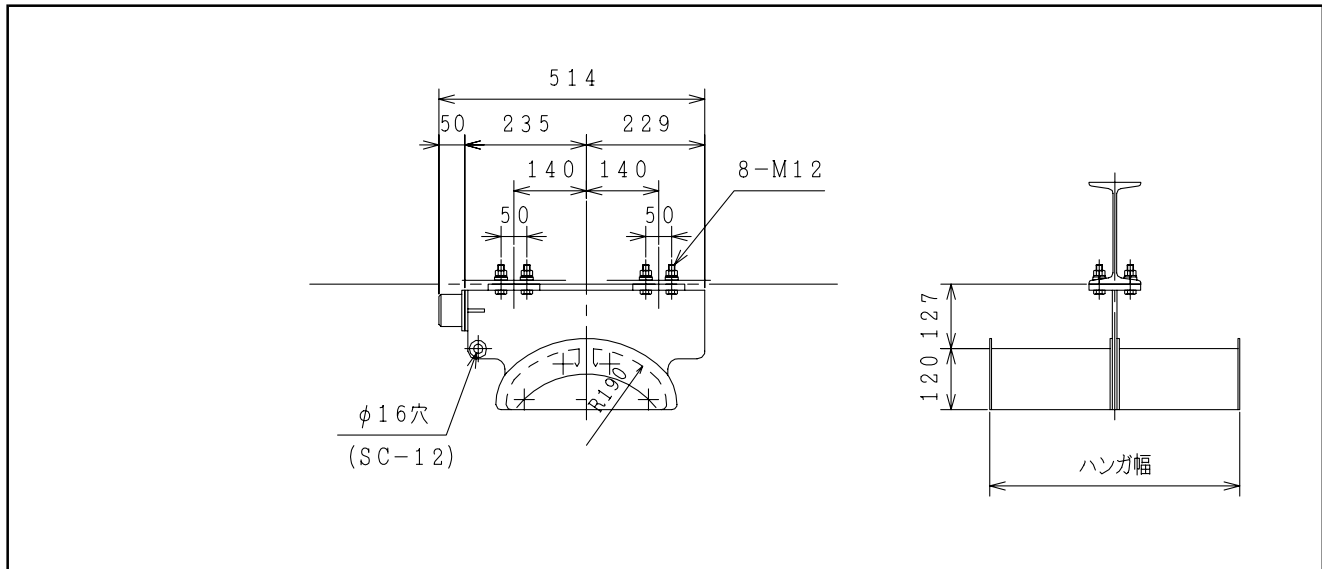
● トップキャリヤ (本図は、MTT1-19*-80**)



● 中間キャリヤ (本図は、MTB1-19*-80**)



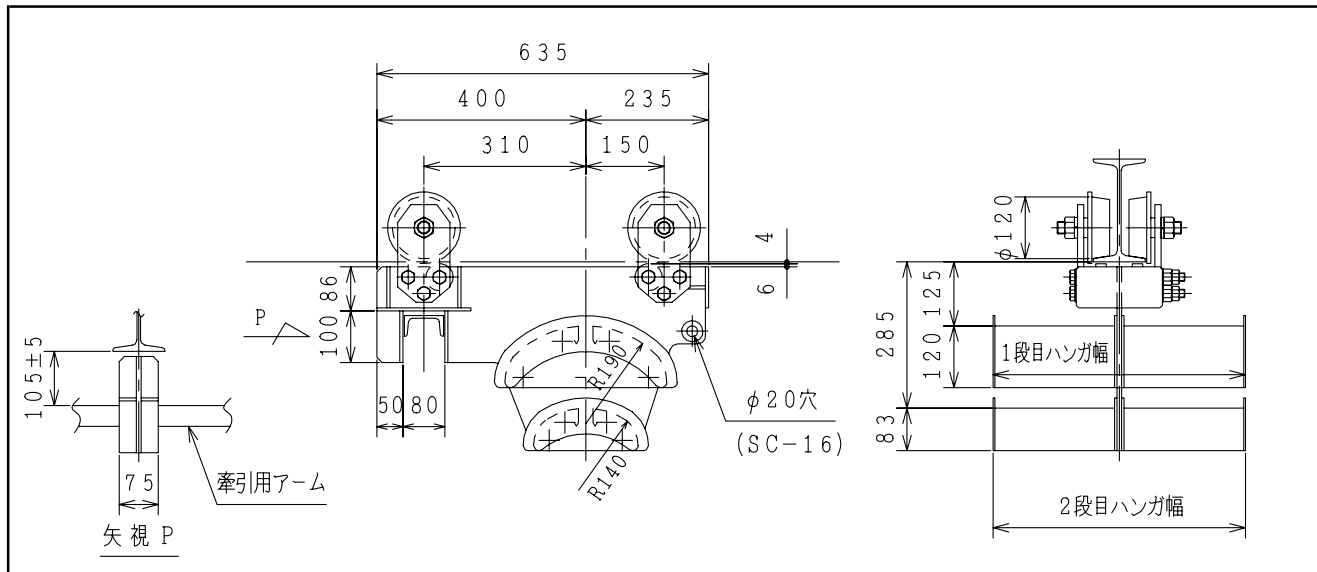
● エンドキャリヤ (本図は、MTE1-19*-00**)



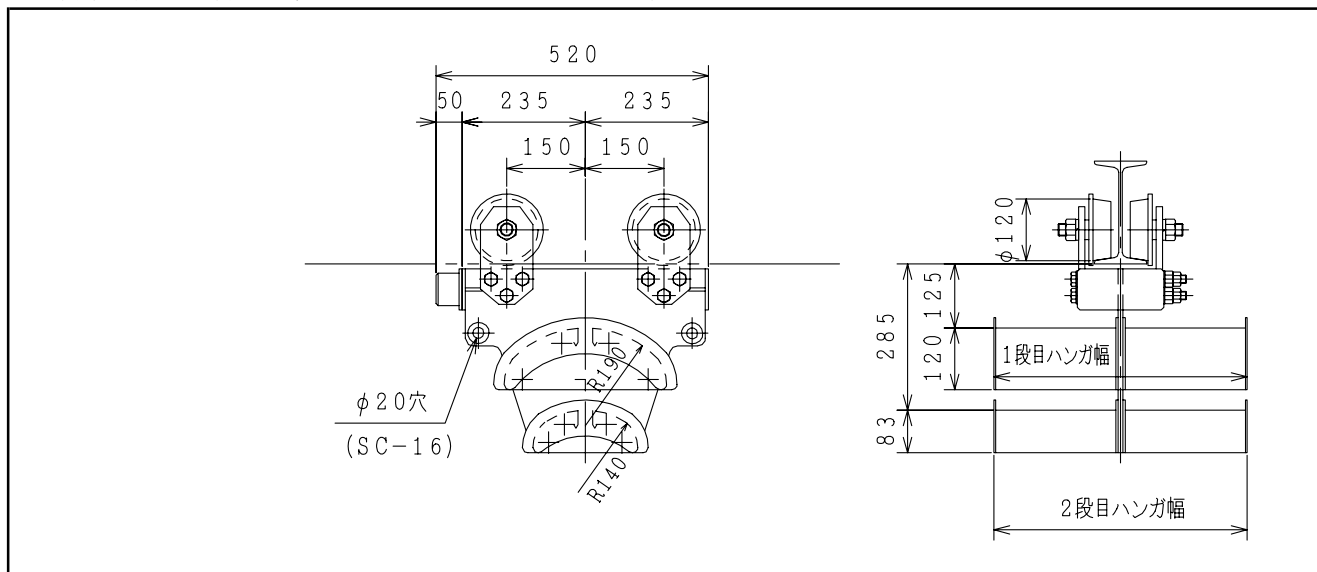
外形寸法

MT-19 (ハンガR190)

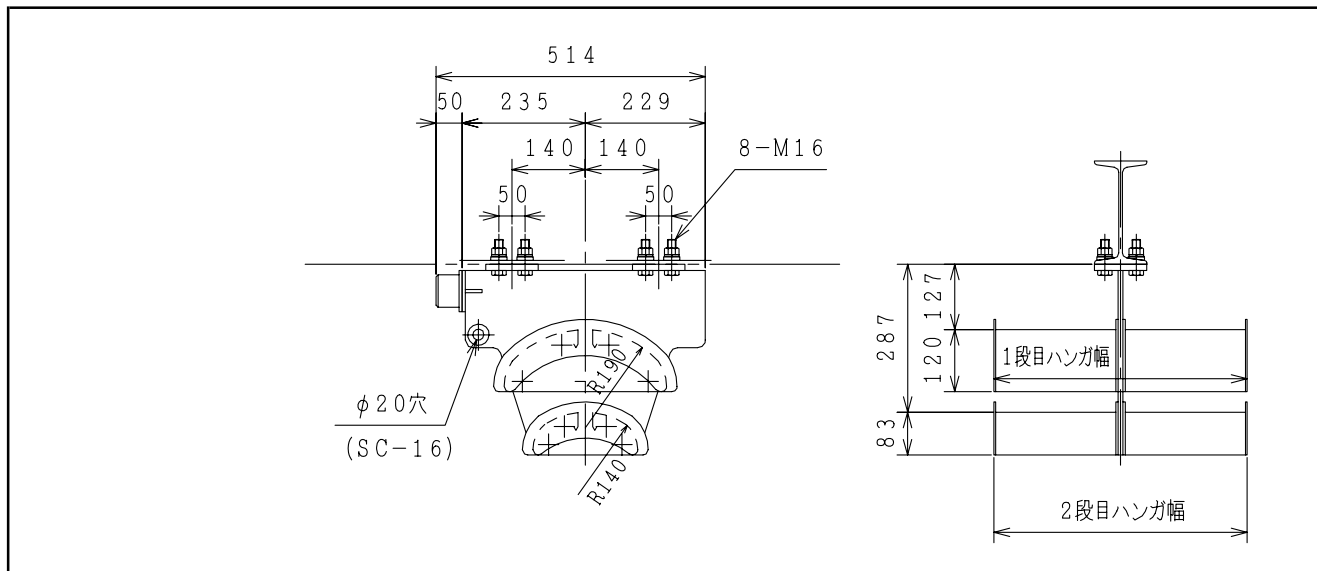
● トップキャリア (本図は、MTT2-19**-12**)



● 中間キャリア (本図は、MTB2-19**-12**)



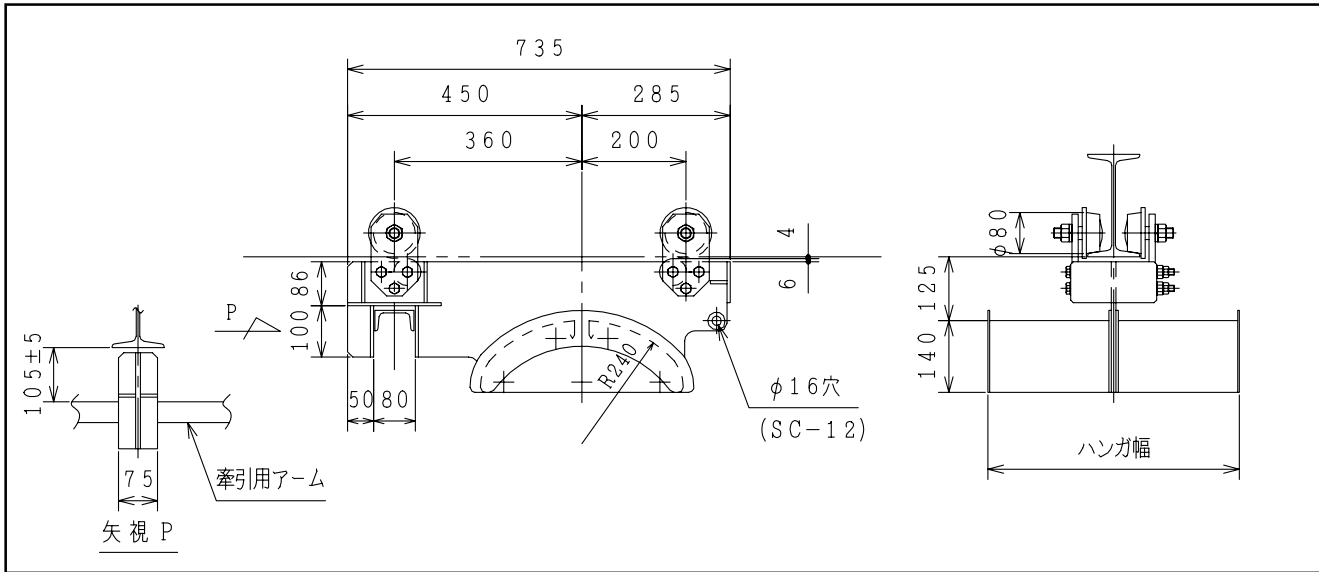
● エンドキャリア (本図は、MTE2-19**-00**)



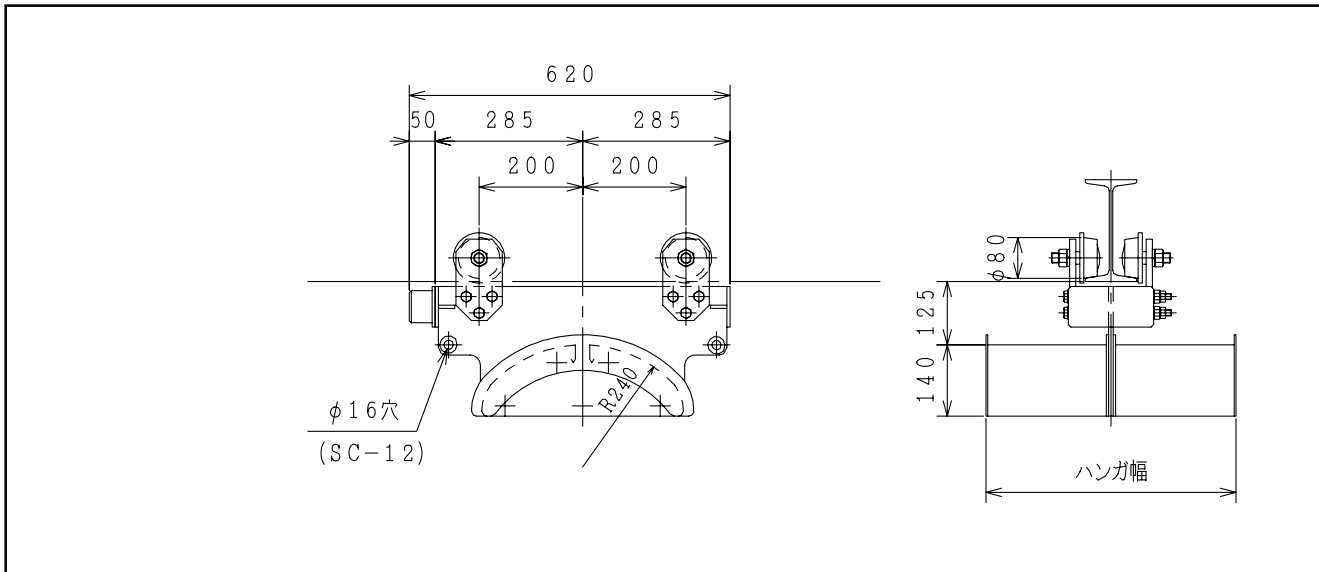
外形寸法

MT-24 (ハンガR240)

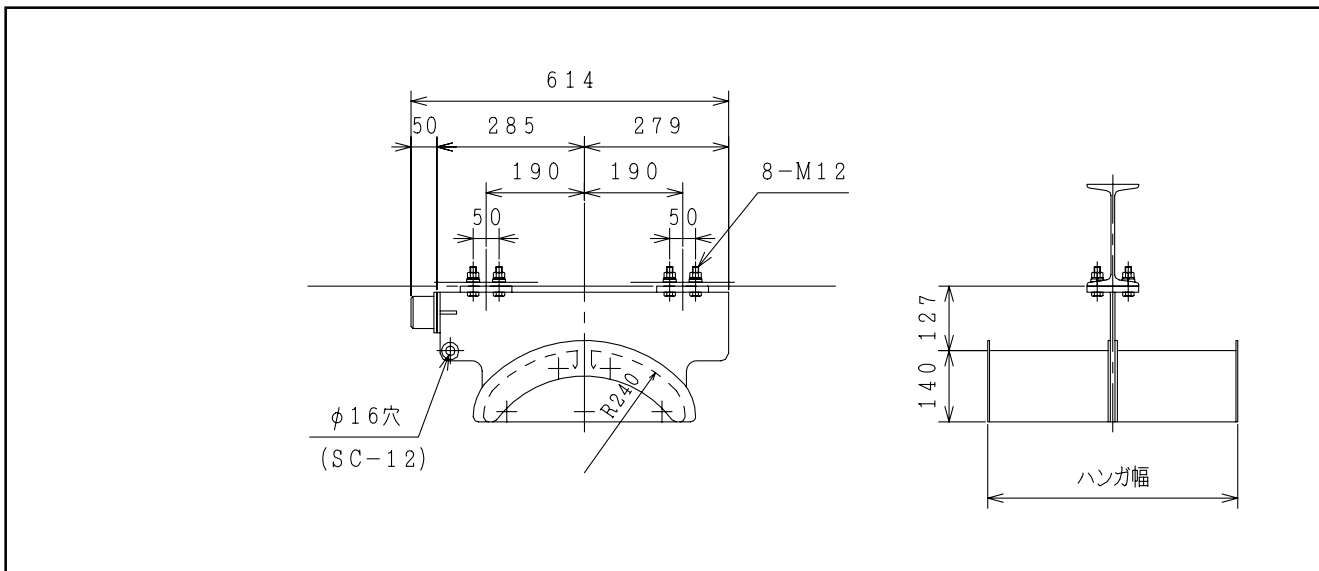
● トップキャリヤ (本図は、MTT1-24*-80**)



● 中間キャリヤ (本図は、MTB1-24*-80**)



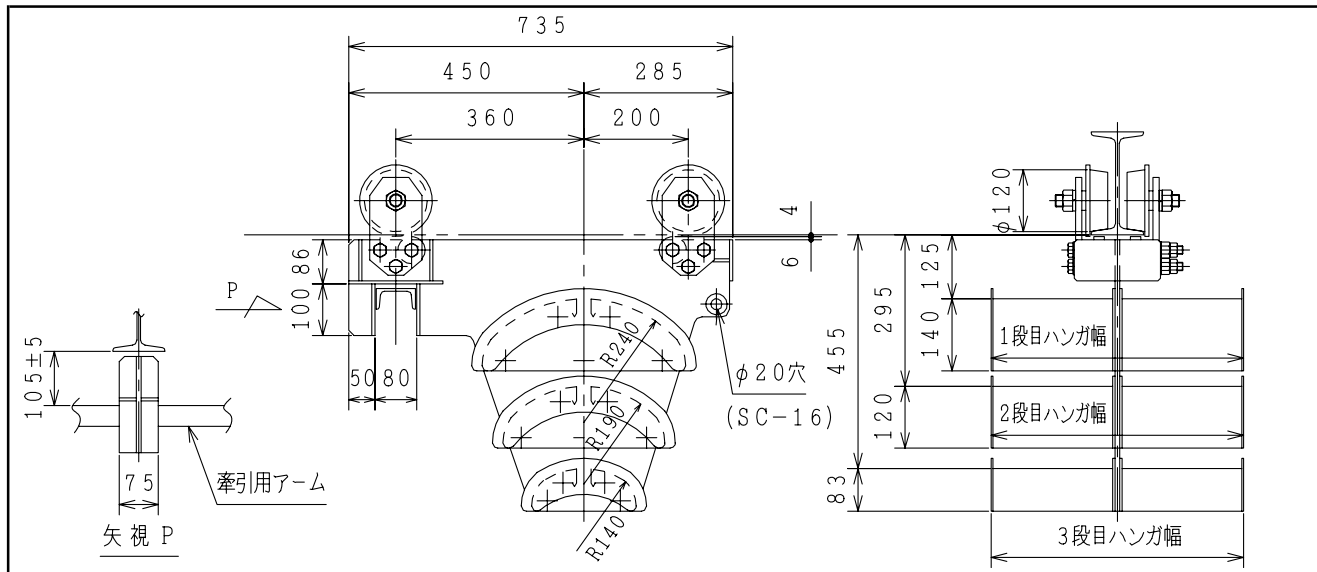
● エンドキャリヤ (本図は、MTE1-24*-00**)



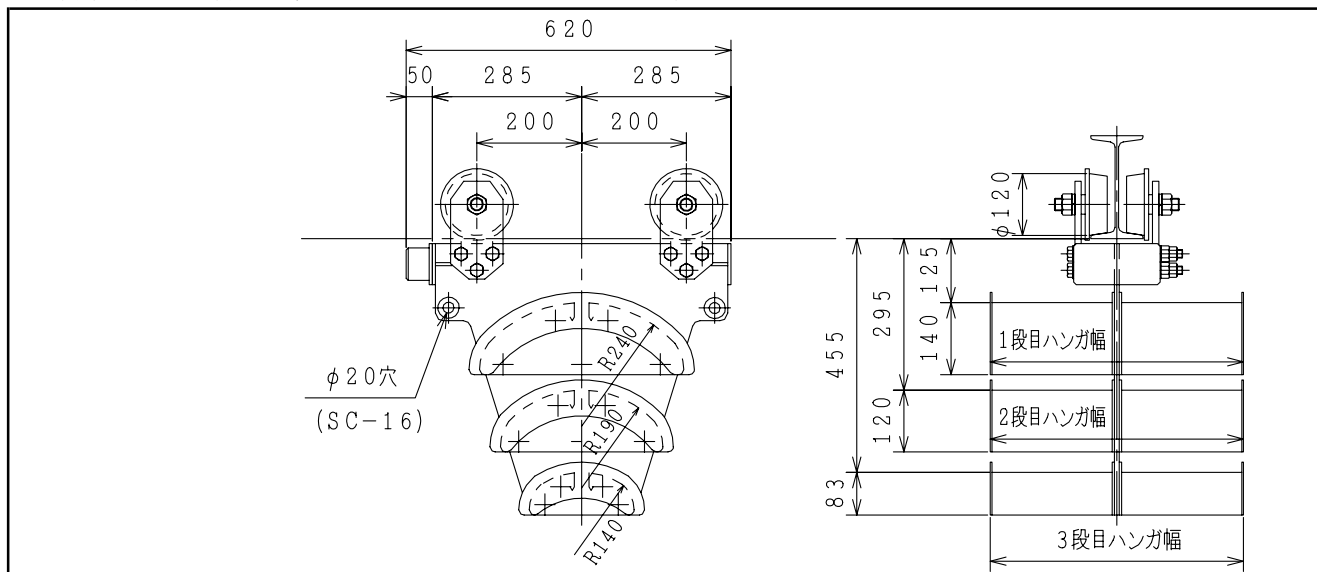
外形寸法

MT-24 (ハンガR240)

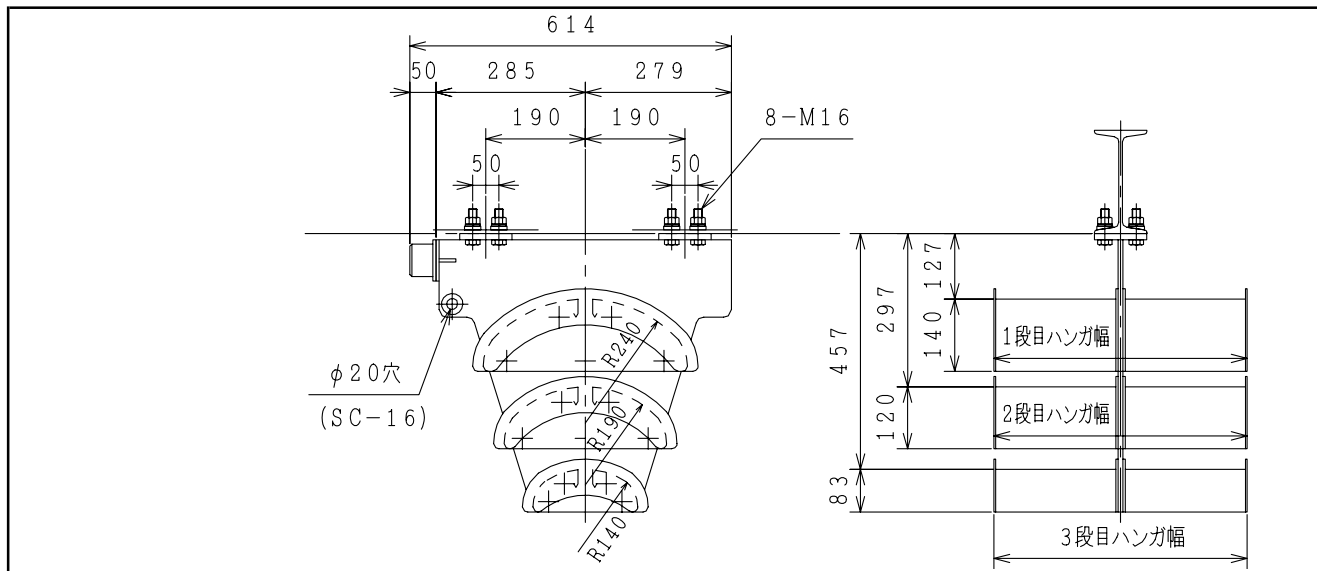
● トップキャリア (本図は、MTT3-24***-12**)



● 中間キャリア (本図は、MTB3-24***-12**)

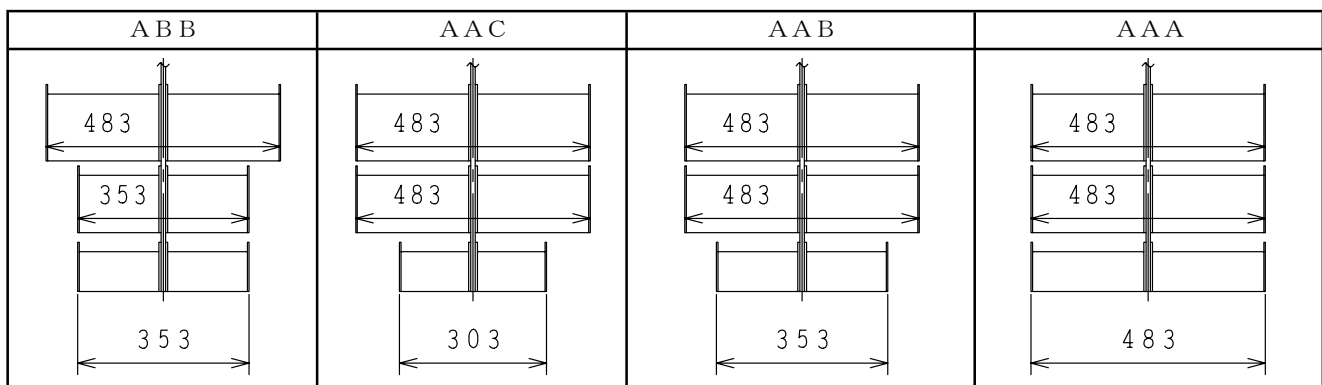
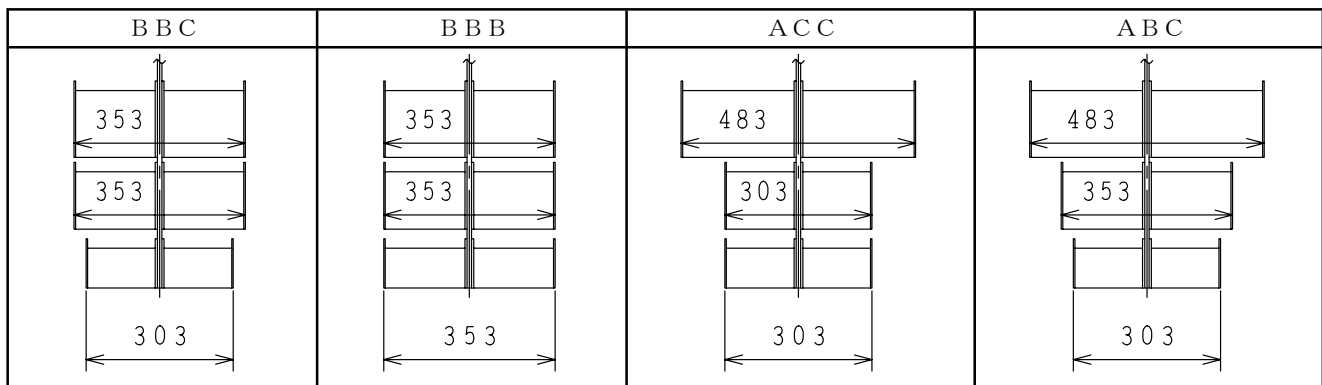
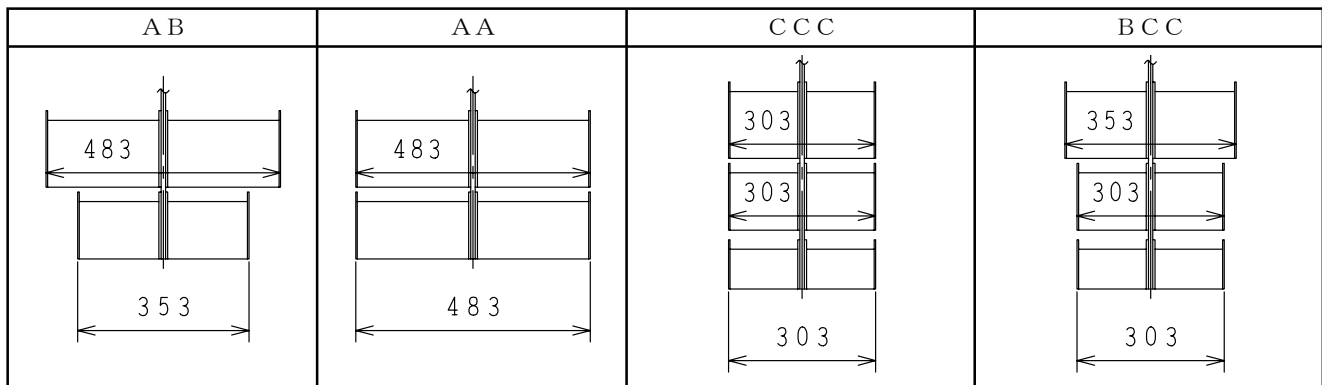
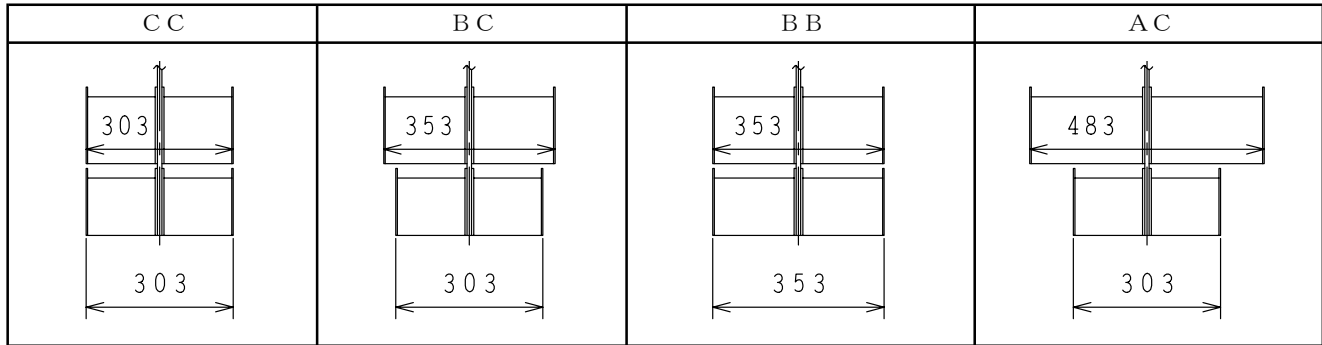
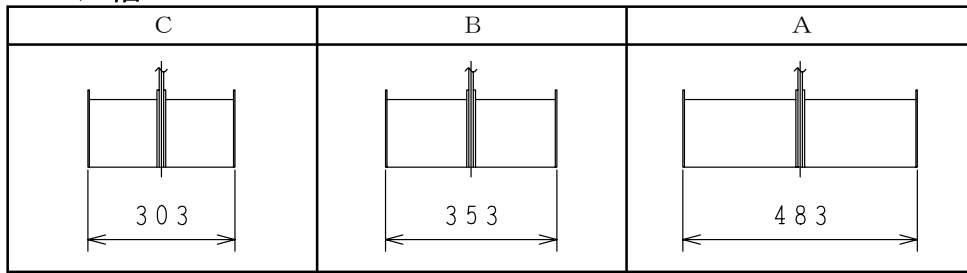


● エンドキャリア (本図は、MTE3-24***-00**)

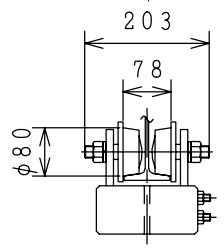
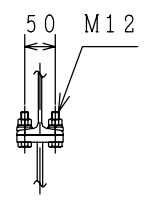
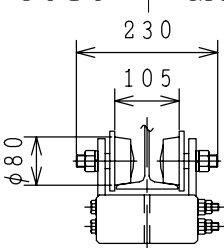
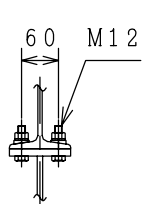
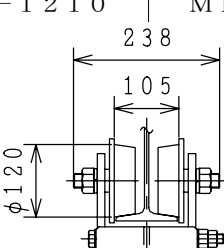
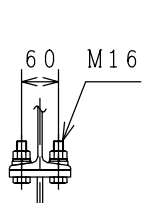
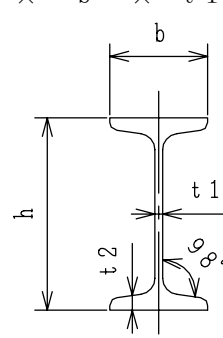
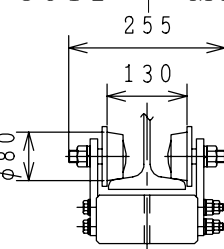
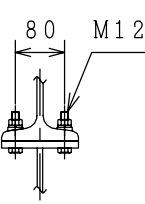
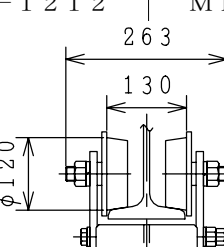
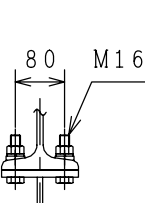
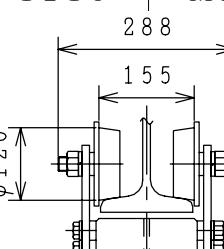
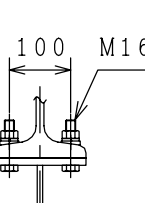


ハンガ組合せ

ハンガ幅



適用レール

レール		キャリヤ		
レール幅	規格サイズ (JIS規格)	トップ	中間	エンド
75幅	100 × 75 × 5 × 8	MTT-8075 MTB-8075 		MTE-0075 
	125 × 75 × 5.5 × 9.5			
	150 × 75 × 5.5 × 9.5			
100幅	180 × 100 × 6 × 10	MTT-8010 MTB-8010 		MTE-0010 
	200 × 100 × 7 × 10			
	I形鋼	MTT-1210 MTB-1210 		MTE-0010 
	$h \times b \times t1 \times t2$ 			
125幅	150 × 125 × 8.5 × 14	MTT-8012 MTB-8012 		MTE-0012 
	250 × 125 × 7.5 × 12.5			
	250 × 125 × 10 × 19	MTT-1212 MTB-1212 		MTE-0012 
150幅	200 × 150 × 9 × 16	MTT-1215 MTB-1215 		MTE-0015 
	300 × 150 × 8 × 13			
	300 × 150 × 10 × 18.5			
	300 × 150 × 11.5 × 22			
	350 × 150 × 9 × 15			
	350 × 150 × 12 × 24			
	400 × 150 × 10 × 18			
	400 × 150 × 12.5 × 25			

付属品

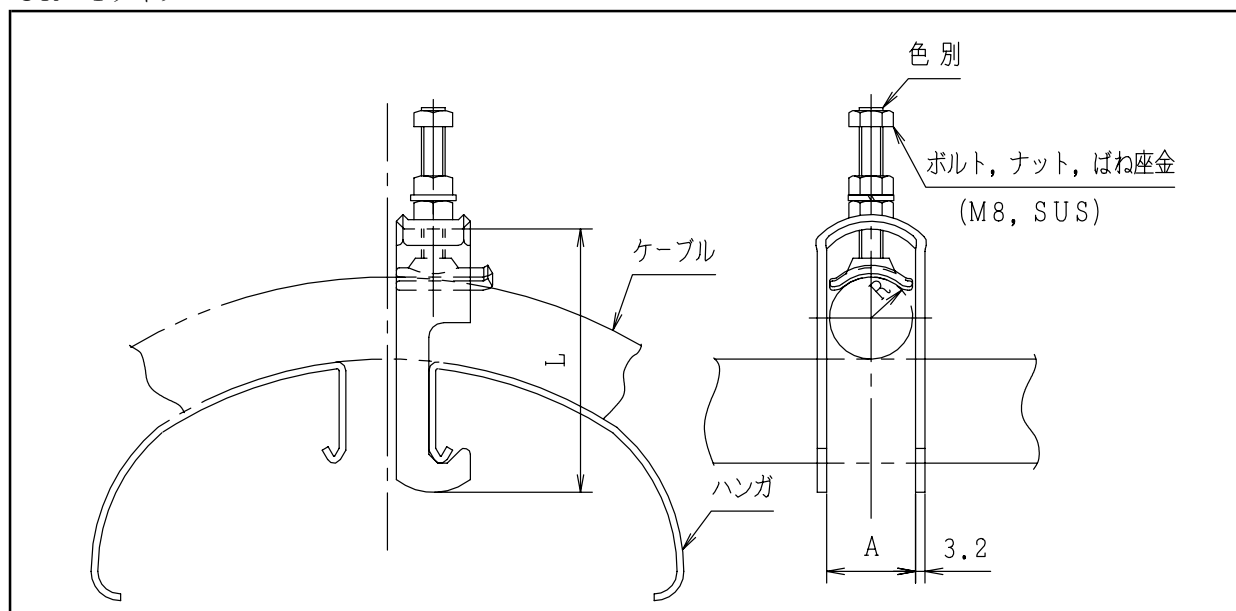
- ケーブルクランプ…表面処理：ナイロンコーティング（マンセル：N-1）

CR-1タイプ…適用範囲：移動速度120m/min以下

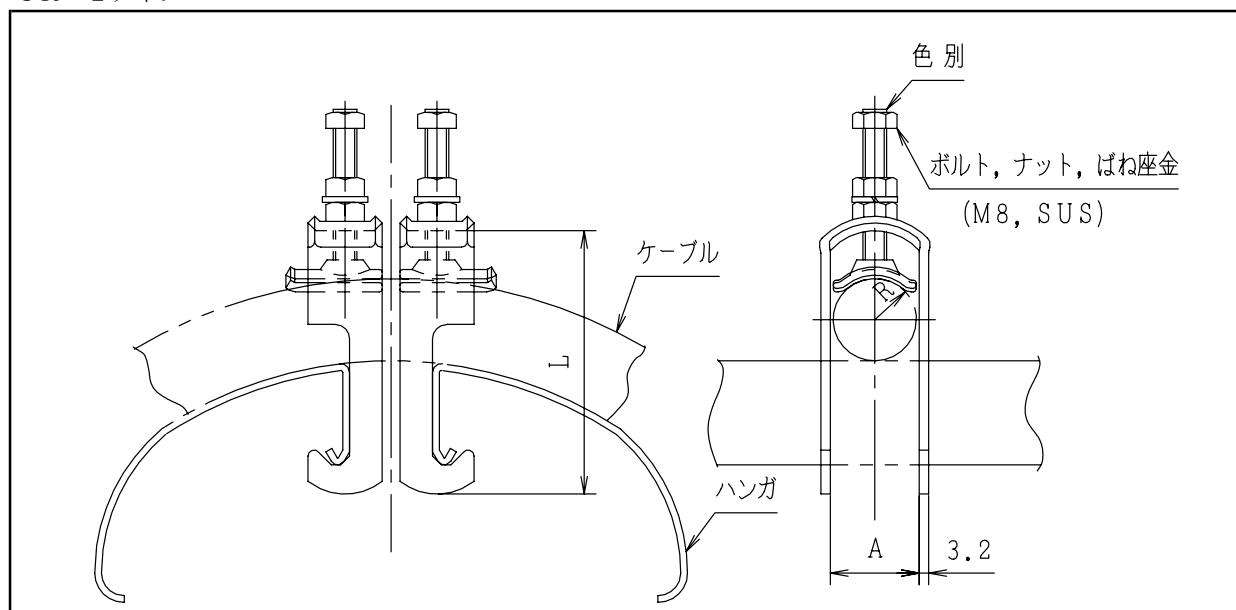
CR-2タイプ…適用範囲：移動速度150m/min以下

型 式	適合ケーブル外径 (mm)	寸 法 (mm)			色 別	質 量 (k g)
		L	A	R		
CR-20	φ10 ~ φ18	80	20	10	黄	0.10
CR-25	~ φ23	85	25	12.5	白	0.14
CR-30	~ φ28	90	30	15	赤	0.15
CR-35	~ φ33	95	35	17.5	緑	0.17
CR-40	~ φ38	100	40	20	青	0.18
CR-45	~ φ43	105	45	22.5	黄	0.19
CR-50	~ φ48	110	50	25	白	0.20

CR-1タイプ



CR-2タイプ

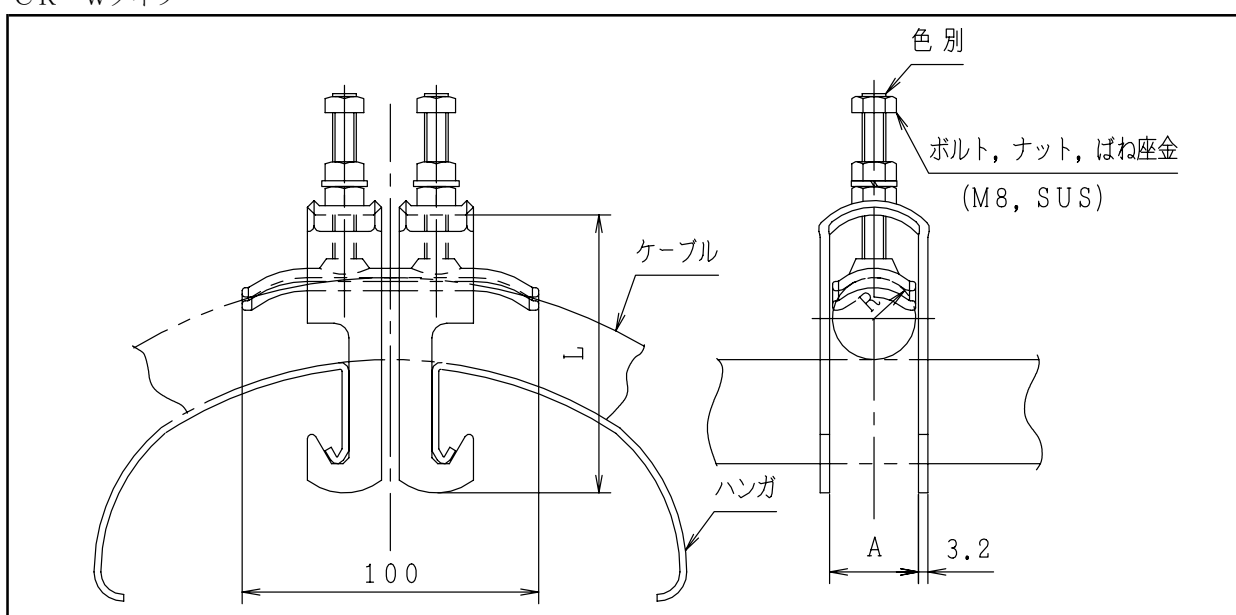


付属品

CR-Wタイプ…適用範囲：移動速度240m/min以下

型式	適合ケーブル外径 (mm)	寸法 (mm)			色別	質量 (kg)
		L	A	R		
CR-30W	φ20 ~ φ26	95	30	15	赤	0.34
CR-35W	~ φ31	100	35	17.5	緑	0.37
CR-40W	~ φ36	105	40	20	青	0.40
CR-45W	~ φ41	110	45	22.5	黄	0.43
CR-50W	~ φ46	115	50	25	白	0.46
CR-55W	~ φ51	120	55	27.5	赤	0.49

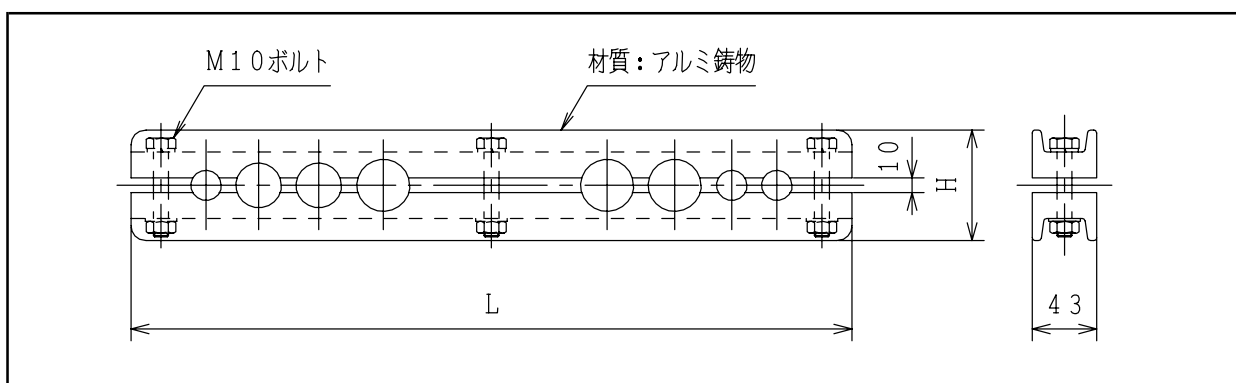
CR-Wタイプ



● ループホルダ…表面処理：ナイロンコーティング（マンセル：N-7）

ハンガ幅	L (mm)	質量 (kg/SET)
300	300	1.9
350	350	2.2
480	480	3.0

ケーブル外径	H
~φ35	75
~φ40	80
~φ45	85
~φ50	90



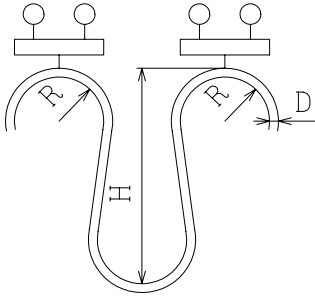
※ ケーブル外径・配列に合わせて製作致します。…受注生産

技術資料

● ケーブル曲げ半径

ケーブルの損傷を防止するため、下記の条件を推奨致します。

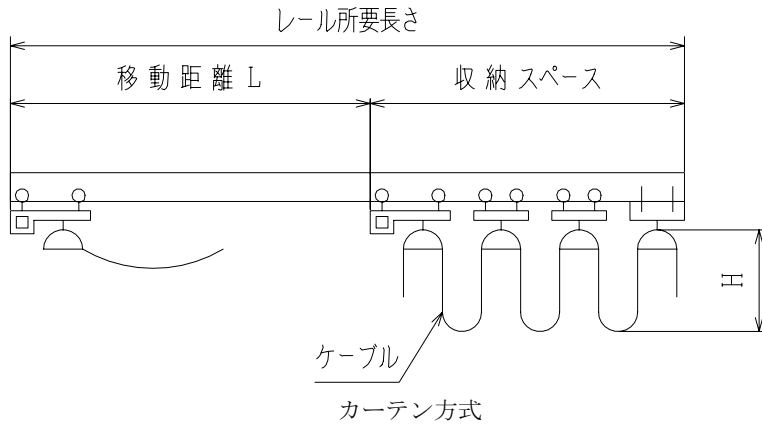
$$R \geq 5 \cdot D$$



● レール所要長さ

レール所要長さ = 移動距離 L + 収納スペース

収納スペース = キャリヤ長の総和 + 1台分

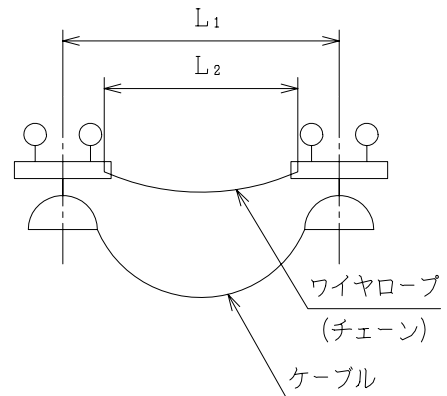


ケーブルメーカーと御相談の上、用途に応じたケーブルを御使用ください。

※ 各キャリヤ間のケーブル長さ=2H（2×垂下り長さ）として設定しております。
 実際の垂下り長さはケーブルの種類により異なり、設定値よりも短くなります。

● ケーブル 及び ワイヤロープ (チェーン) 長さ

移動速度 m/min	全走行時の水平距離 L ₁ , L ₂ に対する長さ		ケーブル 長さ係数 K
	ケーブル長さ	ワイヤロープ長さ (チェーン長さ)	
～ 80	L ₁ × 1.1	L ₂ × 1.05	1.1
～ 120	L ₁ × 1.15	L ₂ × 1.05	1.15
～ 150	L ₁ × 1.2	L ₂ × 1.1	1.2
～ 180	L ₁ × 1.3	L ₂ × 1.1	1.3
～ 240	L ₁ × 1.4	L ₂ × 1.2	1.4



● キャリヤ台数 N

移動距離 L (m) と垂下り長さ H (m) とがわかっている場合、

$$N = \frac{2H + KL}{2H - KC}$$

K : ケーブル長さ係数

C : 中間キャリヤ長 (m)

※ 2H = (各キャリヤ間のケーブル長) となります。

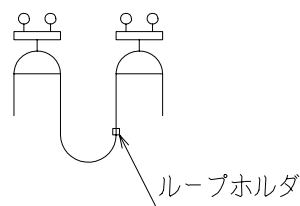
※ キャリヤ台数 N には、トップキャリヤ 及び エンドキャリヤを含みます。

※ キャリヤ台数 N の小数点以下は、切上げとなります。

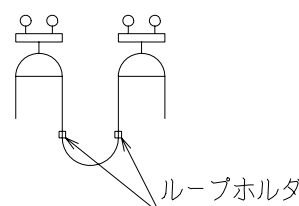
技術資料

● ループホルダの使用

垂下がり部において、ケーブル同士が絡むのを防ぐためループホルダの使用を推奨致します。



ケーブル垂下がり長さが2 m以下の場合
キャリヤ間の中央付近に1ヶ所



ケーブル垂下がり長さが2 m以上の場合
キャリヤ間を3等分する位置に2ヶ所

● 曲線レールについて

レールに曲線部がある場合は、御問い合わせください。

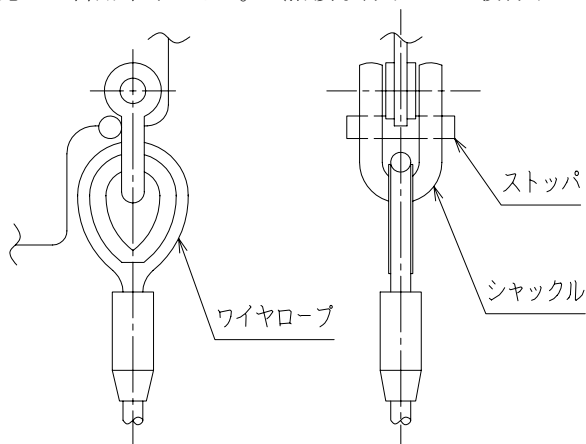
● ワイヤロープについて

ワイヤロープ（端末部）とキャリヤ間には隙間を設けるよう考慮しておりますが、動作時のワイヤロープの振れによってキャリヤと接触することがあります。高速走行になる程その傾向が強くなります。

その様な場合は、ワイヤロープ端末部にゴム等を巻いて保護し御使用ください。

尚、ワイヤロープの振れは、シャックルストップ付にすることで軽減することができます。

必要に応じて御用命ください。（溶接取付けのため後付けはできません。初期装備にて御用命ください）



● 表面処理

- 亜鉛メッキ（電気亜鉛メッキ）…適用品：ローラ部

電解溶液中で品物を陰極として通電し、表面に亜鉛メッキを析出させたものです。

メッキ後、有色クロメート処理することにより亜鉛表面の耐食性を増しています。

- クロメート

亜鉛の表面にクロム酸と亜鉛の薄い皮膜を作る化成処理です。

- 溶融亜鉛メッキ…適用品：キャリヤ本体部、ハンガ部

亜鉛を溶融した中に品物を漬けて亜鉛を付着させたものです。

鉄素地との化学反応により密着性に優れ、亜鉛の犠牲的防食作用で鉄の腐食を防止します。

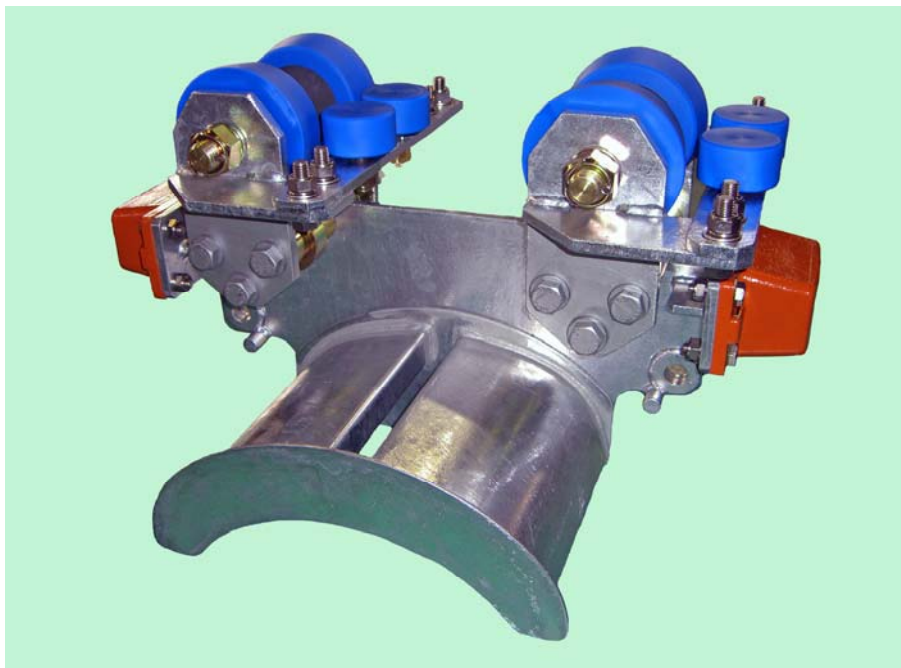
- ナイロンコーティング…適用品：ケーブルクランプ、ループホルダ

加熱した品物をナイロンパウダーの浸漬槽に漬けて表面にコーティングを形成するものです。…流動浸漬法

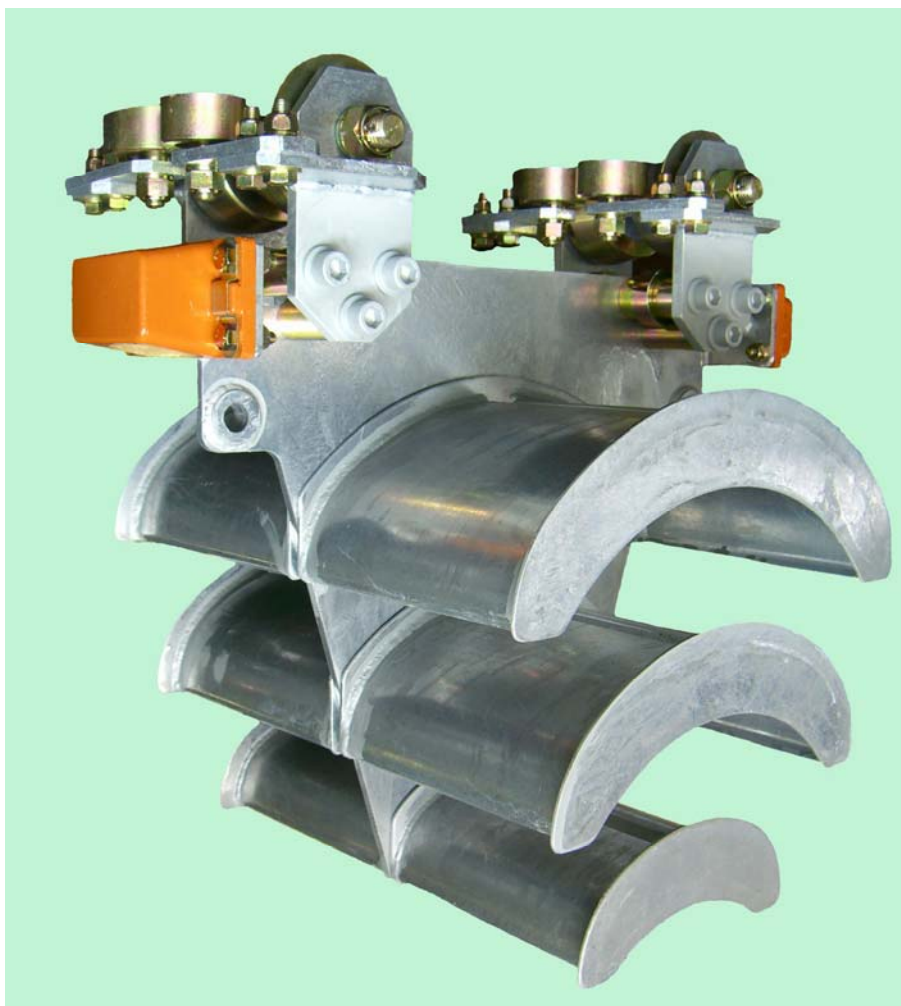
ボルト・ナット（高力を除く）は、クロメート品を標準としております。

実績紹介

- コンテナクレーン横行用…移動速度240m/min



- アンローダ旋回用…ケーブル質量500kg級



※. 写真の製品は、紹介実績の類似品



日電商互株式会社

<http://www.ndsk.co.jp>
sales@ndsk.co.jp

本 社 〒650-0024 兵庫県神戸市中央区海岸通3丁目1番17 (丸勉ビル3階)
TEL. 078-332-2071 (代表)
FAX. 078-332-1290

営業所

東 京	〒101-0021 東京都千代田区外神田2丁目2-17 (共同ビル) TEL. 03-3253-4841 FAX. 03-3253-6909	神 戸	〒650-0024 兵庫県神戸市中央区海岸通3丁目1番17 (丸勉ビル3階) TEL. 078-332-2071 FAX. 078-332-2109
名古屋	〒451-0066 愛知県名古屋市西区児玉町1丁目6-10 (永楽ビル) TEL. 052-529-2321 FAX. 052-524-7722	倉 敷	〒712-8011 岡山県倉敷市連島町連島104-1 TEL. 086-444-3224 FAX. 086-448-3180
千 葉	〒260-0834 千葉県千葉市中央区今井1-3-10 TEL. 043-208-2511 FAX. 043-208-2522	新居浜	〒792-0811 愛媛県新居浜市庄内町1丁目2-16 TEL. 0897-35-1577 FAX. 0897-34-2916
君 津	〒299-1142 千葉県君津市坂田1268 (Kコート1-B) TEL. 0439-52-0876 FAX. 0439-52-1008	北九州	〒803-0814 福岡県北九州市小倉北区大手町7-38 (大手町ビル) TEL. 093-592-1112 FAX. 093-592-1146

製 造 所

コネクタカンパニー 〒264-0021 千葉県千葉市若葉区松町717番10号
TEL. 043-422-6311 FAX. 043-422-6316

搬送機器カンパニー 〒713-8103 岡山県倉敷市玉島乙島新湊8256-75
TEL. 086-525-6688 FAX. 086-525-6689

※. このカタログに記載の仕様・寸法等は、改良等の理由により予告なく変更することがあります。

2008年9月21日