

I 形鋼用ケーブルキャリヤ

IN型

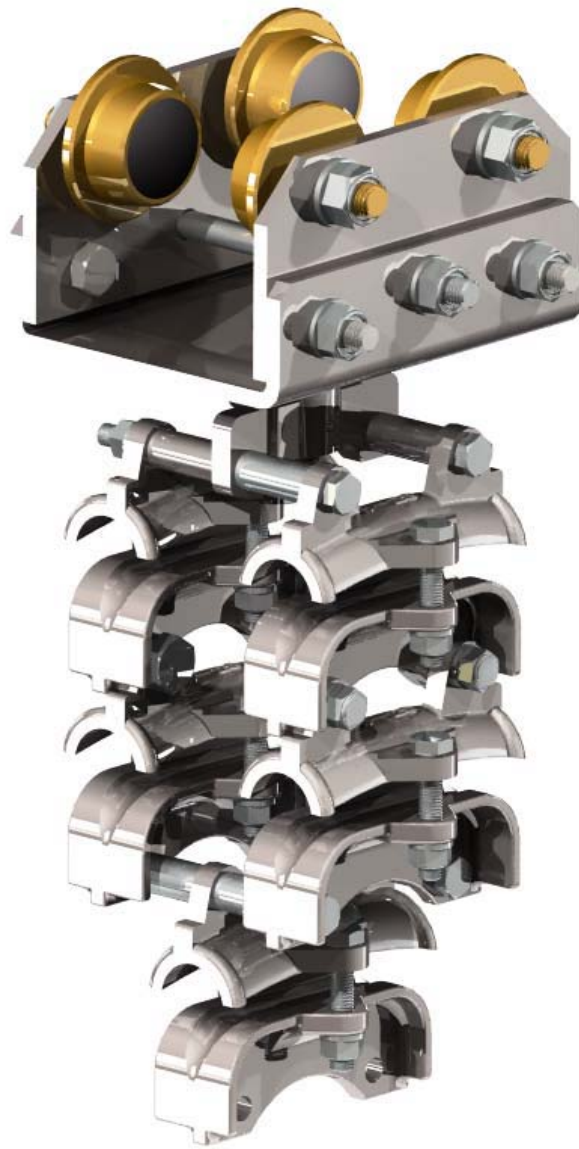
一般に市販されている I 形鋼（I ビーム）を走行用レールとするキャリヤです。

キャリヤ本体とケーブルクランプの連結部が回転する小形キャリヤで、収納スペースが少ない場合に最適です。

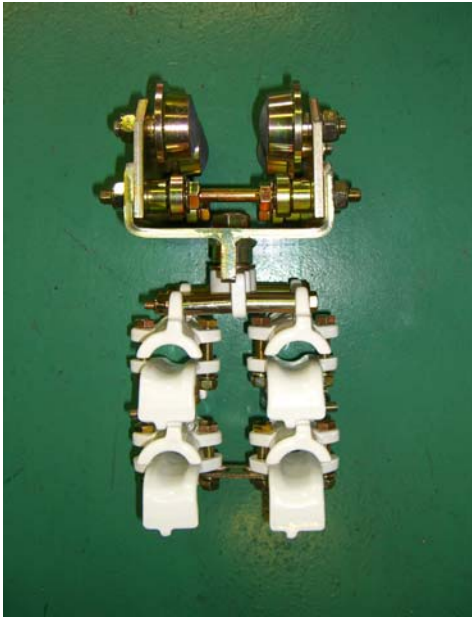
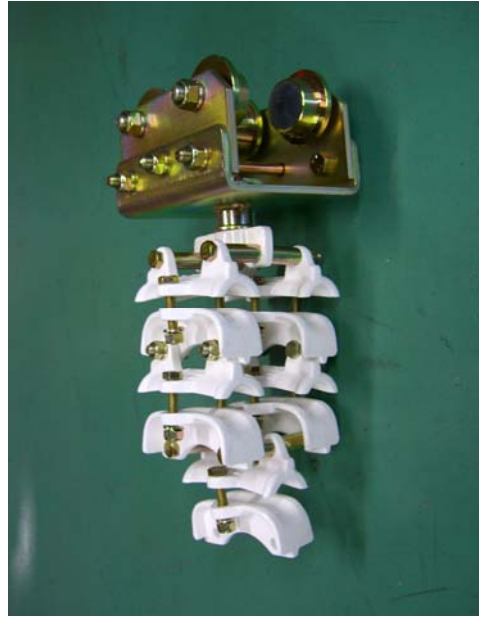
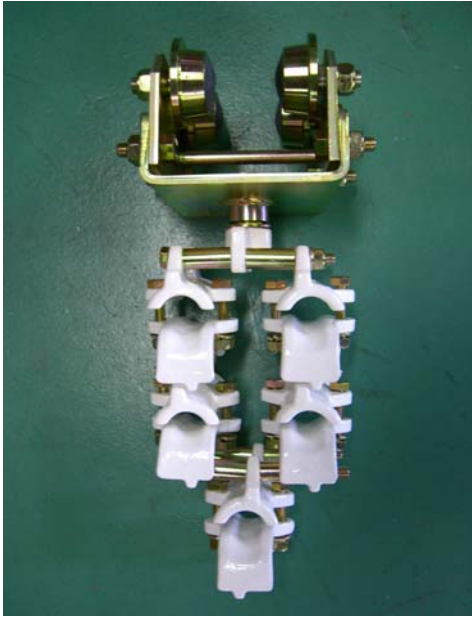
キャリヤ収納の際には、クランプ部がケーブルの動きに応じて回転し、少ないスペースへ円滑にケーブル（キャリヤ）を収めることができます。

クランプには鋳物を使用し、表面にナイロンコーティングを施しております。

ケーブルに沿ったR形状を施すなどケーブルを傷つけることのないよう考慮しています。



IN型



性能表

性能表

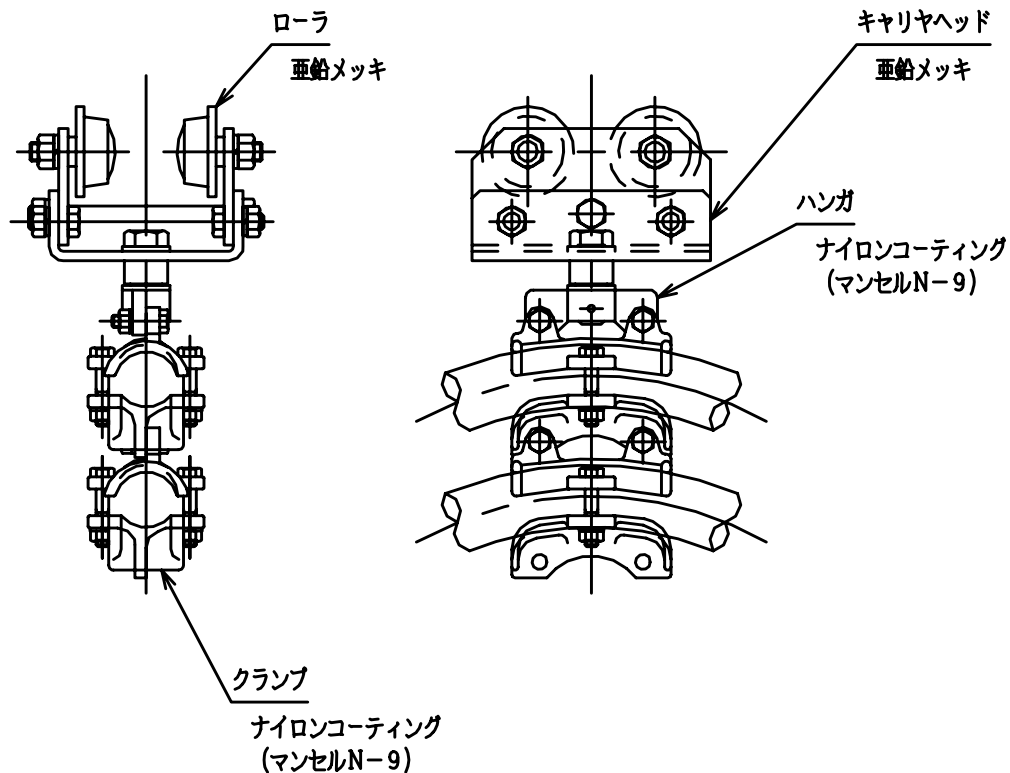
型式	ローラ径 (mm)	レール幅 (mm)	移動速度 (m/min)	ケーブル質量 (kg)	適合ケーブル (mm)
IN	φ45	75 100	MAX. 50	MAX. 40	φ15～φ55
	φ50	125 150			

※ シャックルブラケット・浮上防止ローラは、オプション扱いとなっております。

キャリヤ選定に際しては、オプション項目も御確認ください。

使用可能なケーブル本数の目安

ケーブル外径	ケーブル垂下がり長さ (m)						
	1	1.2	1.4	1.6	1.8	2	2.5
φ15～φ20	8	8	8	8	8	8	7
～φ25	8	8	8	7	6	6	4
～φ30	7	7	6	5	5	4	3
～φ35	—	5	4	3	3	3	2
～φ40	—	—	3	3	3	2	1
～φ45	—	—	—	2	2	1	1
～φ50	—	—	—	—	1	1	1
～φ55	—	—	—	—	—	1	1



型式表

型式表

適合ケーブル		キャリヤ型式			寸法	キャリヤ質量 (kg)		
外径	本数	トップ (T)	中間 (B)	エンド (E)	H (mm)	トップ	中間	エンド
φ15～φ28	1本	INT-1S-*****	INB-1S-*****	INE-1S-00**	122	6.3	4.5	1.6
	2本	INT-2S-*****	INB-2S-*****	INE-2S-00**	194	7.0	5.2	2.3
	3本	INT-3S-*****	INB-3S-*****	INE-3S-00**	267	7.7	5.9	3.0
	4本	INT-4S-*****	INB-4S-*****	INE-4S-00**	194	8.4	6.6	3.7
	5本	INT-5S-*****	INB-5S-*****	INE-5S-00**	267	9.1	7.3	4.4
	6本	INT-6S-*****	INB-6S-*****	INE-6S-00**	267	9.8	8.0	5.1
	7本	INT-7S-*****	INB-7S-*****	INE-7S-00**	339	10.5	8.7	5.8
	8本	INT-8S-*****	INB-8S-*****	INE-8S-00**	339	11.2	9.4	6.5
φ28～φ40	1本	INT-1L-*****	INB-1L-*****	INE-1L-00**	127	6.4	4.6	1.7
	2本	INT-2L-*****	INB-2L-*****	INE-2L-00**	204	7.1	5.3	2.4
	3本	INT-3L-*****	INB-3L-*****	INE-3L-00**	282	7.9	6.1	3.2
	4本	INT-4L-*****	INB-4L-*****	INE-4L-00**	204	8.7	6.8	3.9
	5本	INT-5L-*****	INB-5L-*****	INE-5L-00**	282	9.4	7.6	4.7
	6本	INT-6L-*****	INB-6L-*****	INE-6L-00**	282	10.1	8.3	5.4
	7本	INT-7L-*****	INB-7L-*****	INE-7L-00**	359	10.8	9.1	6.2
φ40～φ55	1本	INT-1H-*****	INB-1H-*****	INE-1H-00**	152	7.0	5.2	1.9
	2本	INT-2H-*****	INB-2H-*****	INE-2H-00**	255	7.9	6.1	2.8

※ H寸法は、最大ケーブル径の場合を示します。

※ 上表中のキャリヤ質量は、レール75幅用の場合を示します。

※ レール125幅用 及び 150幅用については、受注生産となります。

レールサイズにより製作寸法が異なりますので、御注文の際にはレールの規格サイズを御連絡ください。

※ Hクランプタイプの製品は、浮上防止ローラ付が標準品となります。(P. 9参照)

キャリヤ質量差 (レール幅別)

レール幅	トップ	中間	エンド
75幅	0	0	0
100幅	+0.4	+0.2	0
125幅	+1.2	+0.9	+0.4
150幅	+1.6	+1.1	+0.4

型式説明

キャリヤ種類

T : トップ キャリヤ

B : 中間 キャリヤ

E : エンド キャリヤ

ローラ径

45 : φ45

50 : φ50

レール幅

75 : 75幅

10 : 100幅

12 : 125幅

15 : 150幅

INB - 2 S - 4 5 7 5

クランプ種類

Sクランプ → φ15～φ28

Lクランプ → φ28～φ40

Hクランプ → φ40～φ55

適合ケーブル

φ15～φ28

φ28～φ40

φ40～φ55

クランプ個数

※ 各種クランプの組合せも可能です。(Hクランプとの組合せは、1列吊りのみ)

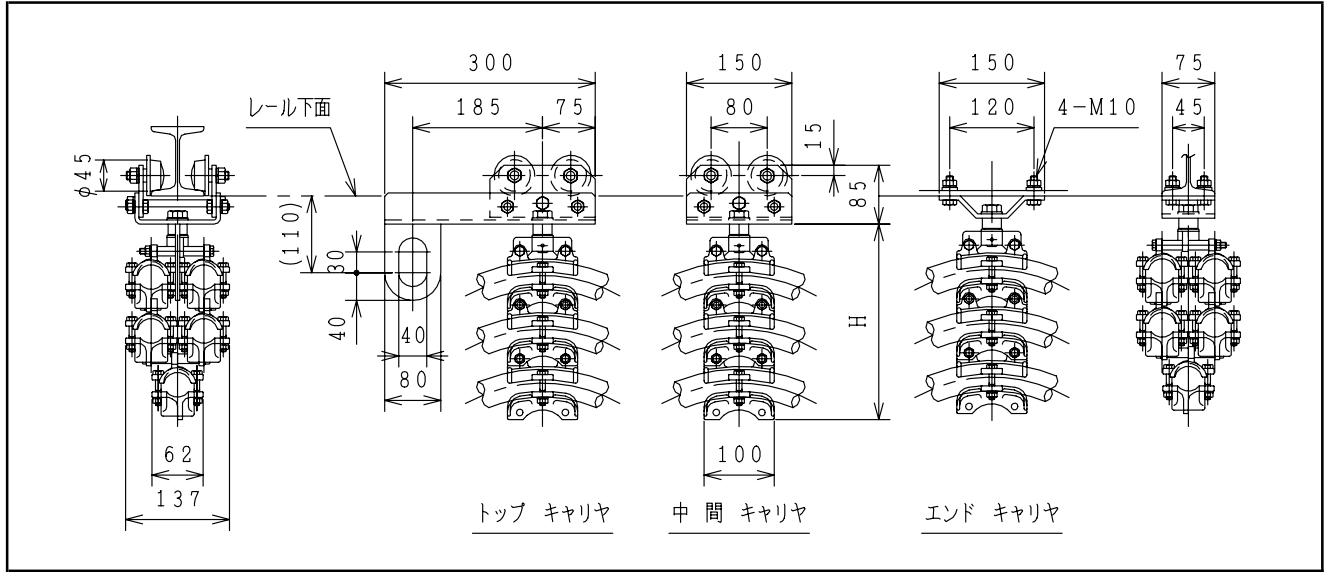
例. ケーブルφ35、φ25 各1本の場合、

型式 : INB-1L・1S-4575

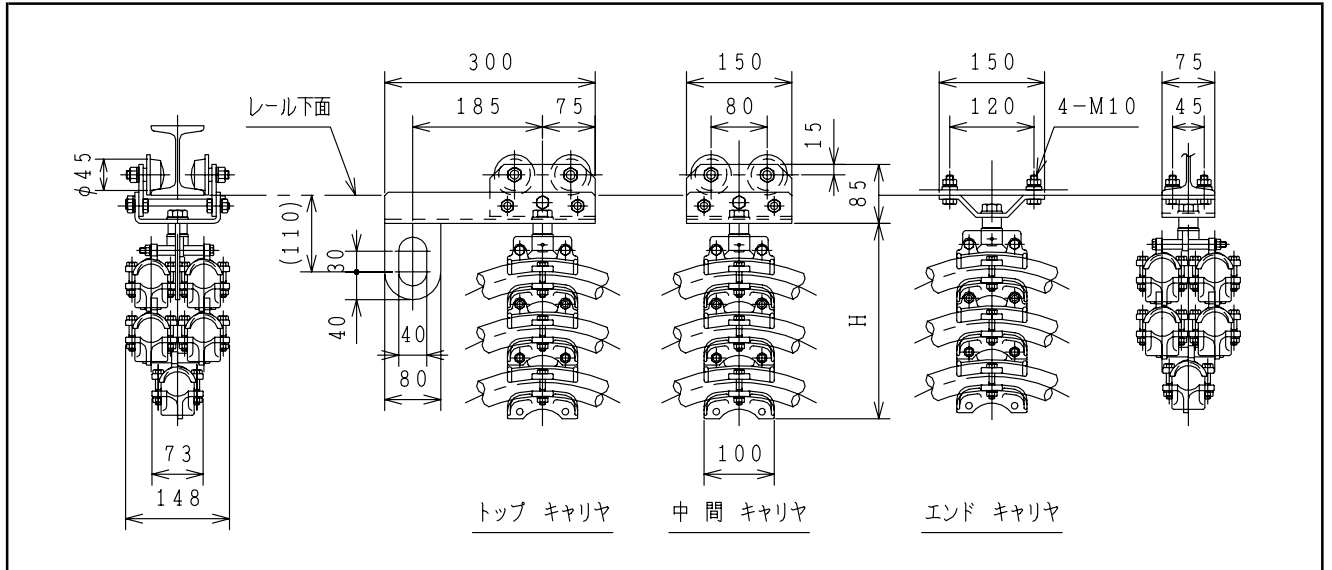
外形寸法

ローラ径φ45タイプ

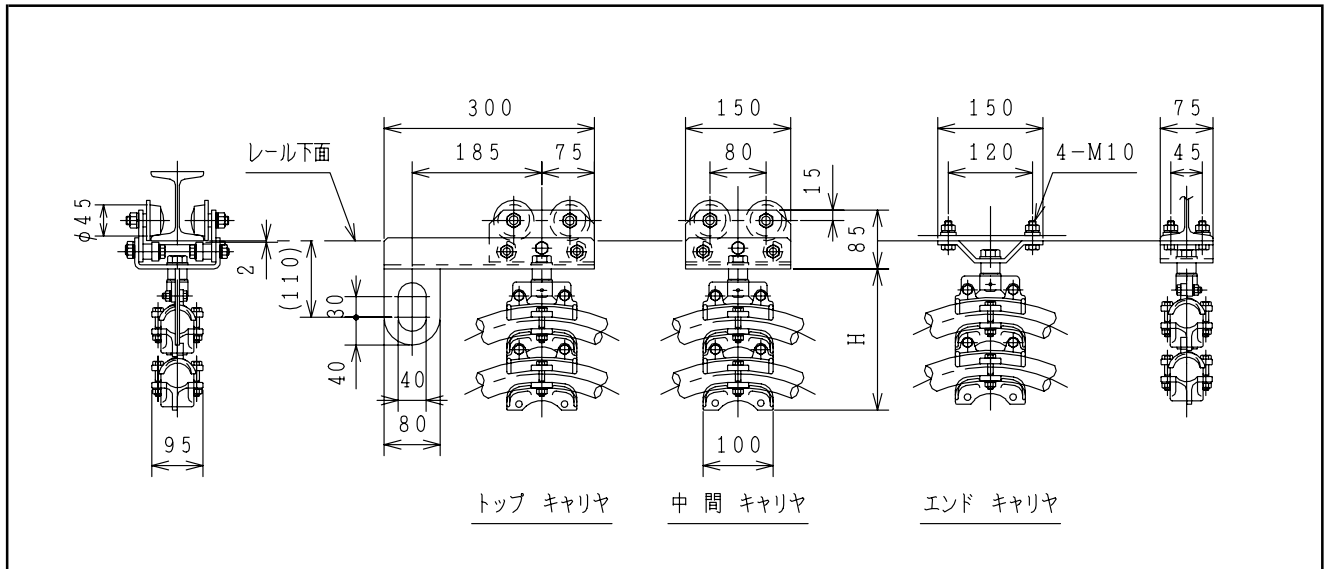
● IN-1S~8S (本図は、IN-5S-45**)



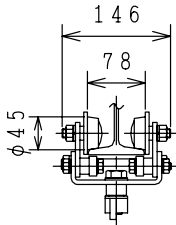
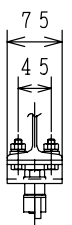
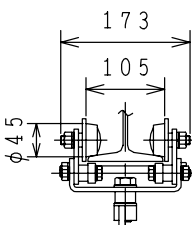
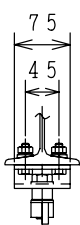
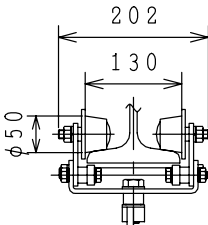
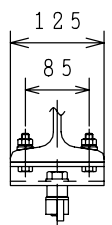
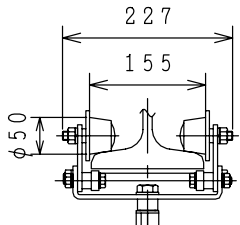
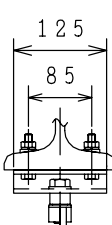
● IN-1L~7L (本図は、IN-5L-45**)



● IN-1H~2H (本図は、IN-2H-45**)

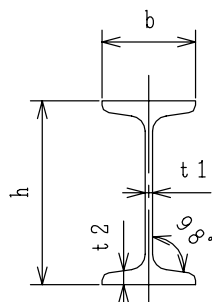


適用レール

レール		キャリヤ		
レール幅	規格サイズ (JIS規格)	トップ	中間	エンド
75幅	100 × 75 × 5 × 8 125 × 75 × 5.5 × 9.5 150 × 75 × 5.5 × 9.5	INT-**-4575 	INB-**-4575	INE-**-0075 
100幅	180 × 100 × 6 × 10 200 × 100 × 7 × 10	INT-**-4510 	INB-**-4510	INE-**-0010 
125幅	150 × 125 × 8.5 × 14 250 × 125 × 7.5 × 12.5 250 × 125 × 10 × 19	INT-**-5012 	INB-**-5012	INE-**-0012 
150幅	200 × 150 × 9 × 16 300 × 150 × 8 × 13 300 × 150 × 10 × 18.5 300 × 150 × 11.5 × 22 350 × 150 × 9 × 15 350 × 150 × 12 × 24 400 × 150 × 10 × 18 400 × 150 × 12.5 × 25	INT-**-5015 	INB-**-5015	INE-**-0015 


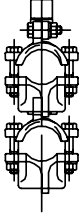
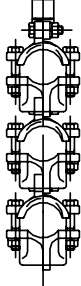
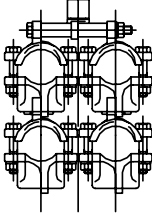
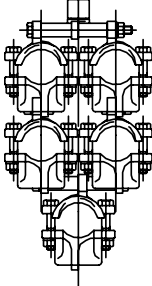
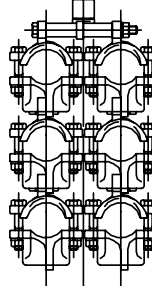
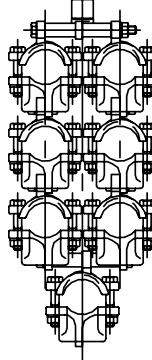
I形鋼

h × b × t1 × t2



ケーブル配列

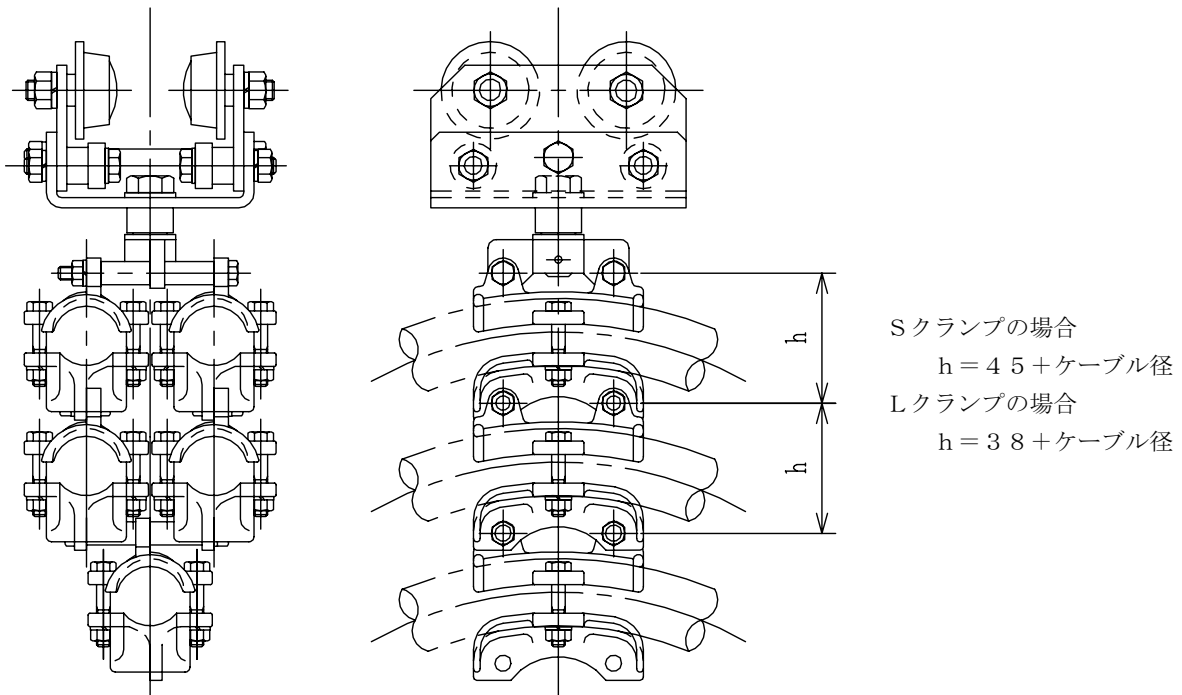
ケーブル配列

ケーブル本数						
1本	2本	3本	4本	5本	6本	7本
						
1列1段	1列2段	1列3段	2列2段	2列3段	2列3段	2列4段

※ 重いケーブルから順次、上側のクランプへ配置ください。

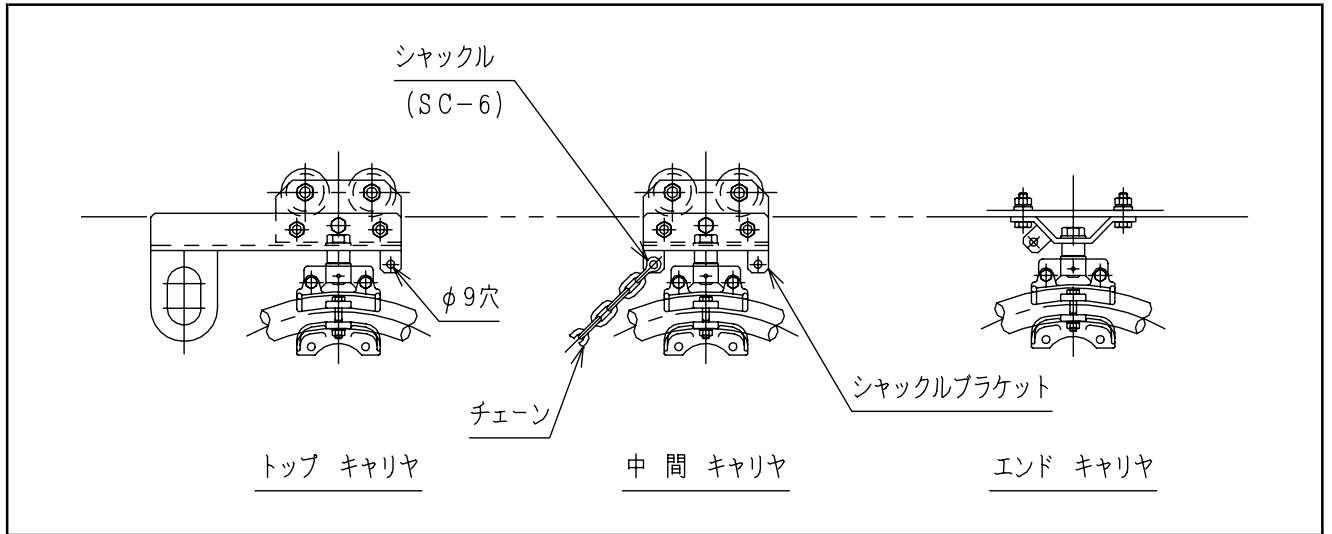
2列吊りのケーブル配列については、左右のバランスを十分考慮ください。

※ 2列吊りの場合は、ケーブルにテーピング等を施工し、左右のクランプ高さを揃えてください。



オプション

● シャックルブラケット (シャックル・チェーン取付用)



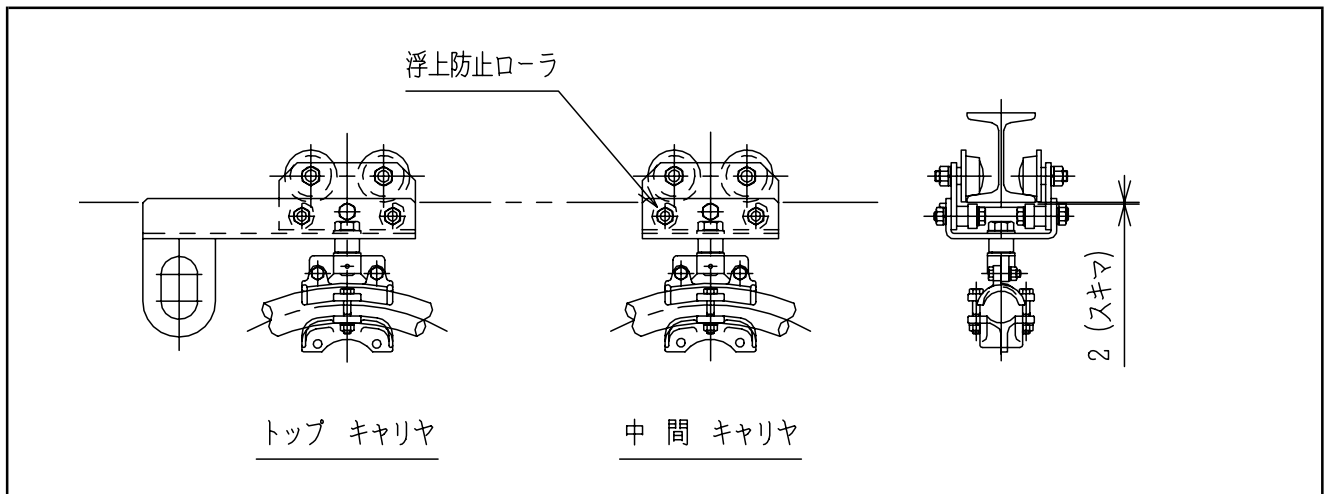
牽引用チェーンを取付ける場合は、シャックルブラケット付となります。

右表の仕様範囲の場合は、牽引用チェーンの取付けが必要となります。
また、使用ケーブルのトータル許容張力が980N以下の場合も、ケーブル保護のため牽引用チェーンの取付けを御奨め致します。

ケーブル質量 (kg)	キャリヤ台数 ^{※1} (台)
0～10	N>15
～20	N>10
～30	N>7
～40	N>5

※1. トップ・エンドを含むトータル台数

● 浮上防止ローラ



ケーブル種類・仕様条件等によっては、走行中キャリヤに浮き上がりが生じることもあります。

その様な場合は、浮上防止ローラを追加し御使用ください。

そのまま使用されますとローラのフランジ部がレール上へ乗り上げる等して不具合の原因となります。

下記の様な場合には、浮上防止ローラの取付けを御奨め致します。

- ・ 使用レールが125幅・150幅の場合
 - ・ ケーブルの屈曲性が悪い・垂下がり長さが短い・外径が大きい・本数が多い等のケーブル垂下がり条件が悪い場合
- 尚、Hクランプタイプの製品は、標準で浮上防止ローラ付となります。

走行中のキャリヤ浮き上がりは、ケーブルサイズ・特性（屈曲性・捻回性）、施工状態など様々な要因により発生しますので、全ての仕様に対し選定段階で判別できるものではありません。

標準仕様（浮上防止ローラなし）で納入した場合でも浮き上がりが生じないことを保証している訳ではありませんので御注意ください。

技術資料

● レール所要長さ 及び ケーブル・チェーン長さ

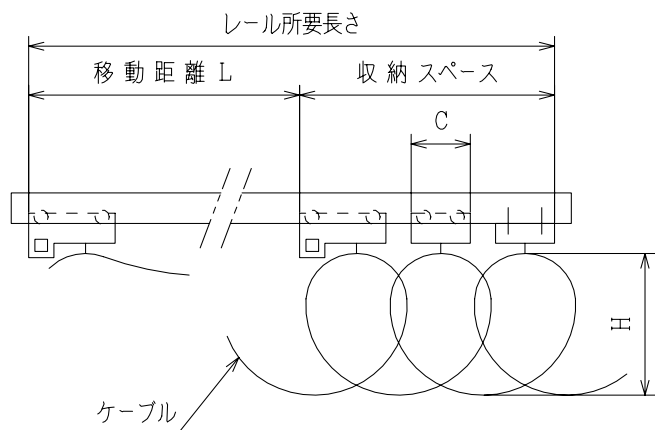
レール所要長さ = 移動距離 L + 収納スペース

収納スペース = キャリヤ長の総和 + 1台分

※ 本カタログは、移動距離 $L \leq 30$ (m)、
キャリヤ台数 $N \leq 20$ (台) を対象として
おります。

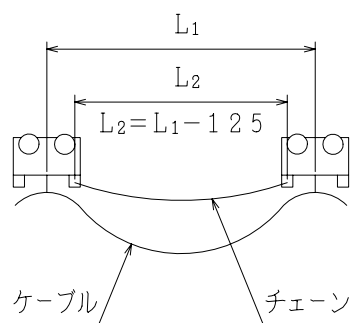
ケーブル・チェーン長さ

全走行時の水平距離 L_1, L_2 に対する長さ		チェーン 長さ係数
ケーブル長さ	チェーン長さ	
$L_1 \times K$	$L_2 \times 1.05$	1.05



コイル状カーテン方式

ケーブルメーカーと御相談の上、用途に応じたケーブルを御使用ください。



● キャリヤ台数 N

移動距離 L (m) と垂下がり長さ H (m) とがわかっている場合、

$$N = \frac{2H + KL}{2H - KC}$$

K : ケーブル長さ係数

C : 中間キャリヤ長 (m) $C = 0.15$

※ 各キャリヤ間のケーブル長さは $2H$ ($2 \times$ 垂下り長さ) として設定しております。
実際の垂下り長さはケーブルの種類により異なり、設定値よりも短くなります。

※ キャリヤ台数 N には、トップキャリヤ 及び エンドキャリヤを含みます。

※ キャリヤ台数 N の小数点以下は、切上げとなります。

ケーブル長さ係数 K

ケーブル 吊段数	ケーブル長さ係数
1段吊	1.2
2段吊	
3段吊	
4段吊	1.3

使用可能なキャリヤ台数

ケーブル質量 (kg)	キャリヤ台数 (台)
0 ~ 20	$N \leq 20$
~ 30	$N \leq 15$
~ 40	$N \leq 10$

※ Hクランプタイプの場合は、吊段数に関わらずケーブル長さ係数 1.3 となります。

※ 上表の係数値は、選定上の目安です。施工に際しては、ケーブル曲げ特性により
無理な力が生じないように調整し御使用ください。

● 曲線レールについて

曲線レールの場合は、キャリヤを円滑に移動させるため下記の条件に抑えてください。

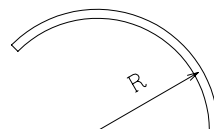
レール最小曲げ半径は 2.5 m です。

$$\text{牽引用チェーン 垂下がり長さ } H \leq \frac{1}{3} \times \text{レール曲げ半径 } R$$

※ 曲線レールと直線レールを組み合わせた場合、稀に走行不良を起こすことがあります。

両者を組み合わせての使用は、極力避けてください。

※ 牽引用チェーン 及び 浮上防止ローラ付にて御使用ください。





日電商互株式会社

<http://www.ndsk.co.jp>
sales@ndsk.co.jp

本 社 〒650-0024 兵庫県神戸市中央区海岸通3丁目1番17 (丸勉ビル3階)
TEL. 078-332-2071 (代表)
FAX. 078-332-1290

営業所

東 京	〒101-0021 東京都千代田区外神田2丁目2-17 (共同ビル) TEL. 03-3253-4841 FAX. 03-3253-6909	神 戸	〒650-0024 兵庫県神戸市中央区海岸通3丁目1番17 (丸勉ビル3階) TEL. 078-332-2071 FAX. 078-332-2109
名古屋	〒451-0066 愛知県名古屋市西区児玉町1丁目6-10 (永楽ビル) TEL. 052-529-2321 FAX. 052-524-7722	倉 敷	〒712-8011 岡山県倉敷市連島町連島104-1 TEL. 086-444-3224 FAX. 086-448-3180
千 葉	〒260-0834 千葉県千葉市中央区今井1-3-10 TEL. 043-208-2511 FAX. 043-208-2522	新居浜	〒792-0811 愛媛県新居浜市庄内町1丁目2-16 TEL. 0897-35-1577 FAX. 0897-34-2916
君 津	〒299-1142 千葉県君津市坂田1268 (Kコート1-B) TEL. 0439-52-0876 FAX. 0439-52-1008	北九州	〒803-0814 福岡県北九州市小倉北区大手町7-38 (大手町ビル) TEL. 093-592-1112 FAX. 093-592-1146

製 造 所

コネクタカンパニー 〒264-0021 千葉県千葉市若葉区松町717番10号
TEL. 043-422-6311 FAX. 043-422-6316

搬送機器カンパニー 〒713-8103 岡山県倉敷市玉島乙島新湊8256-75
TEL. 086-525-6688 FAX. 086-525-6689

※. このカタログに記載の仕様・寸法等は、改良等の理由により予告なく変更することがあります。

2008年9月21日