



HI型コネクタ

No. TED-C0121-HI

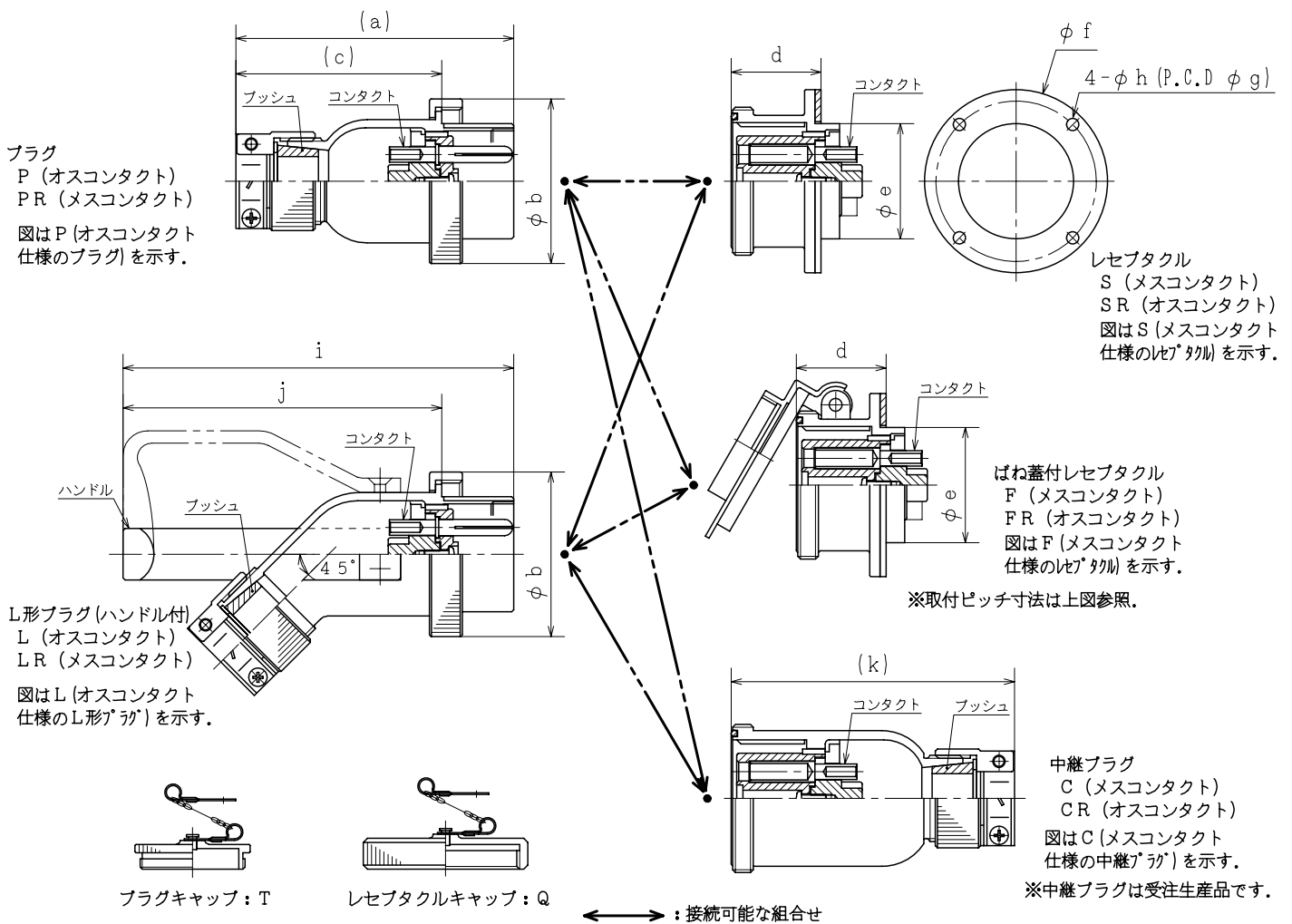
特徴

1. ケースはアルミ鋳物製で、大容量・大形タイプとなっており絶縁距離を充分にとっています。
2. コントクトの接続は型式により、はんだ接続、又は圧着端子による接続等のタイプがあります。
3. 製鉄所等で多数採用されております。

共通仕様

- ・周囲温度：-10℃ ~ 40℃
- ・保護構造：IPX2 (防滴Ⅱ形) ----- コネクタを接続した状態での性能です。

コネクタ形状 ----- コンタクト・プッシュのサイズは裏面の仕様をご覧ください。



寸法表

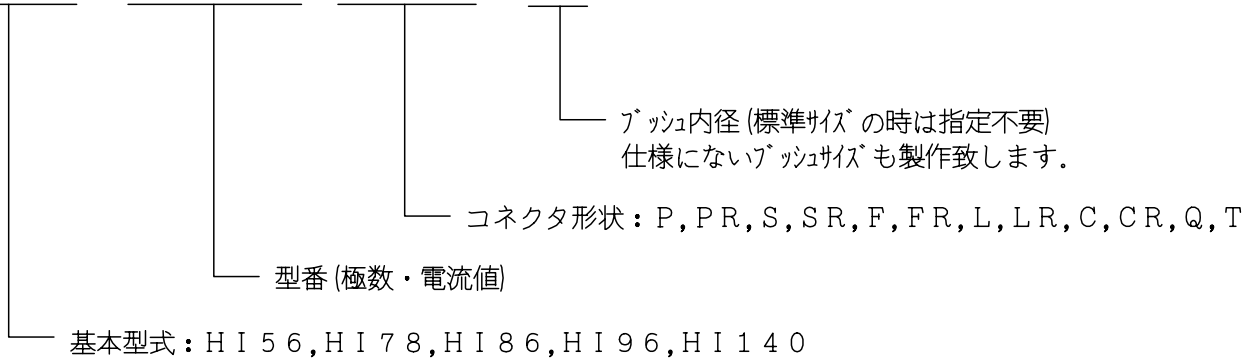
単位：mm

基本型式	a	b	c	d	e	f	g	h	i	j	k
HI56	135	80	100	44	56	89	78	6	190	155	138
HI78	190	110	145	59	78	119	105	7	263	218	196
HI86	210	118	164	74	86	129	114	9	273	227	207
HI96	273	150	208	104	96	159	136	11	370	305	278
HI140	302	175	237	89	140	199	175	11	—	—	308

注1. HI96型は、オプションでプラグにハンドルを取付けられます。(HI140型のプラグはハンドル付が標準)
 注2. HI140型は受注生産品です。尚、L型プラグ及びばね蓋付レセプタクルは製作していません。

型式の構成

HI78-02060 PSQT-25



仕様

○印は標準サイズを示します。

基本型式	HI56				HI78		
型番	02030, 03030, 04030	05005	06030	08030	02060, 03060, 04060	06060	10030, 12030
極数	2, 3, 4	5	6	8	2, 3, 4	6	10, 12
電圧 (V)	550	250			550		
電流 (A)	30	5	30		60		30
導体サイズ (mm ²)	5.5	2.0	5.5		22	14	5.5
接続方法	はんだ接続	端子接続	はんだ接続	圧着接続	はんだ接続	端子接続	はんだ接続
プラグ内径 (mm)	24				プラグ 25, (40) L形プラグ 28		

基本型式	HI86				HI96		
型番	02100, 03100, 04100	15030	02200, 03200, 04200	05200	06100	07100	18030, 20030, 25030, 30030
極数	2, 3, 4	15	2, 3, 4	5	6	7	18, 20, 25, 30
電圧 (V)	550	250	550	250	550	500	440
電流 (A)	100	30	200		100		30
導体サイズ (mm ²)	38	5.5	80		22	38	5.5
接続方法	はんだ接続	圧着接続	はんだ接続		端子接続	はんだ接続	
プラグ内径 (mm)	25, (40)		46, (50)				

基本型式	HI140				
型番	03300, 04300	06200	10060, 16060	44020	50020
極数	3, 4	6	10, 16	44	50
電圧 (V)	550	250	550	500	250
電流 (A)	300	200	60	20	
導体サイズ (mm ²)	100	60	14	5.5	
接続方法	端子接続			圧着接続	
プラグ内径 (mm)	MAX 63 (プラグサイズを指定下さい。)				