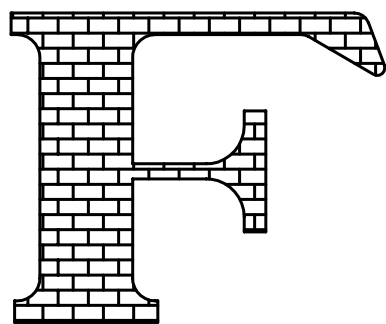
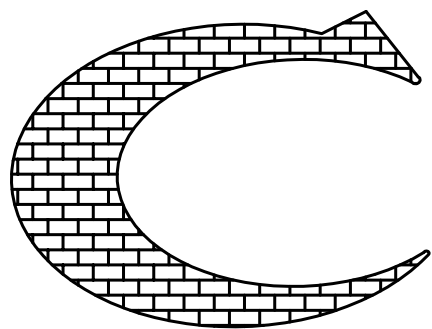


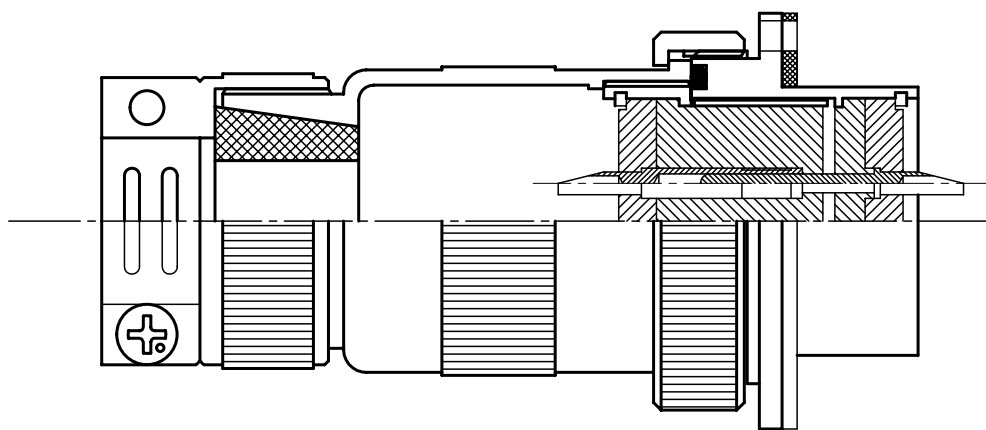
N I C H I D E N S H O K O ' S

C O N N E C T O R S



T Y P E

25~65 S E R I E S



日 電 商 工 株 式 會 社

1. 概要

CF型コネクタは、産業一般用の防水コネクタとしてシリーズが揃っています。
各型式毎に中継プラグやボックスが用意されております。

● 電気部品の材料

部品名	材 料 名	
	圧着式の場合	ハンダ付の場合
オスコンタクト	銅（銀めっき）	黄銅（銀めっき）
メスコンタクト	銅（銀めっき）	黄銅（銀めっき）
コンタクトばね	ベリリウム銅（銀めっき）	
絶縁物	フェノール樹脂・ジアリルフタレート樹脂	

● 防水構造

IPX5 (JIS C0920)

但し、曲形プラグ（L型）、ばねぶた式レセプタクル（F型）及びプラグキャップ（T型）については防水機能はありません。

● 電流開閉

特に考慮してありませんので電流開閉しないで下さい。

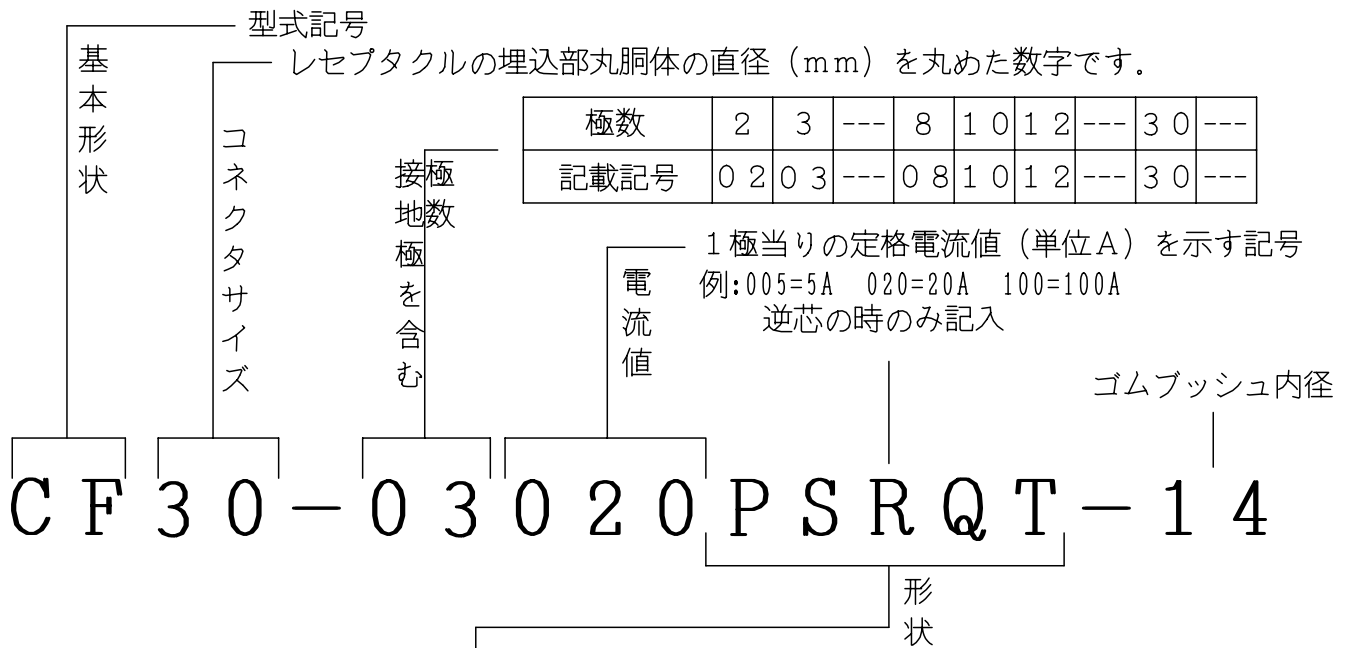
● 耐電圧

それぞれ各型番の「仕様その他」の表に記載してあります。
試験方法は「JIS C 8306-1988 配線器具の試験方法」によります。

● 正芯と逆芯の組み替え

プラグとレセプタクルの各々に組み込んであるコンタクトと絶縁物を相互に入れ替えることにより簡単に正芯・逆芯の組み替えができます。

2. 標準型式の構成



形状記号	内容	正芯	逆芯
P	クランプ有りの直形プラグ	メス	オス
N	クランプ無しの直形プラグ		
L	クランプ有りの曲形プラグ (コネクタサイズ25, 30, 35, 65用は製作していない)		
F	ばねぶた式レセプタクル (コネクタサイズ30用は製作していない)	オス	メス
S	ねじぶた式レセプタクル	オス	メス
C	クランプ有りの中継プラグ		
H	クランプ無しの中継プラグ	↑	↑
B	ボックス		
K	取付脚 (コネクタサイズ25, 30用は製作していない)		
Q	レセプタクル用及び中継プラグ用のキャップ 注)参照		
T	プラグ用キャップ		
R	逆芯		

- ・正芯、逆芯の選定は電源側がメスコンタクトになるようにして下さい。
- ・接続導体サイズ、ゴムブッシュ内径 (ケーブル外径) を仕様表内より選定してご指示下さい。標準サイズ、標準径の時は不要です。
- ・接続可能なプラグ、レセプタクルは基本形状、コネクタサイズ、極数、電流値が同じで下図の矢印で結んだ形状記号のものです。



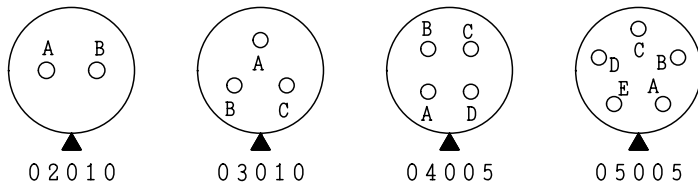
注) CF 45~CF 65型コネクタのQ単体でのご注文時には、Q (S用) 又は Q (C用) とご指定下さい。(取付穴径が異なります)

C F 2 5

仕様その他

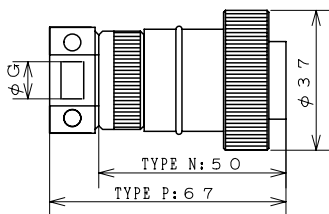
型式	C F 2 5			
型番	02010	03010	04005	05005
極数	2	3	4	5
定格電圧 (V)	250			
定格電流 (A)	10	5		
耐電圧1分間AC (V)	1500			
電線接続方法	ハンダ			
適合電線 (mm ²)	2			
ゴムブッシュ内径 (φ Gmm)	10, 12 (指定なき場合はφ12)			
概略質量 (kg)	プラグ	0.2		
	レセプタクル	0.1		
	ばね蓋式レセプタクル	0.2		
	中継プラグ	0.2		
シールの材質と表面処理	亜鉛ダイカスト製 (ただしF型は黄銅铸件) にクロムめっき			

コンタクト配列・オス極表面



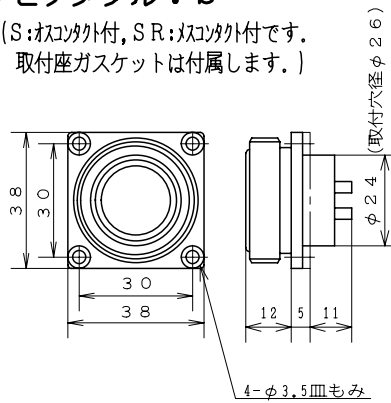
プラグ：P, N

(P, N:オスコ外付, PR, NR:オスコ外付で、レセプタクル及び中継プラグと組み合わせて使用出来ます。)



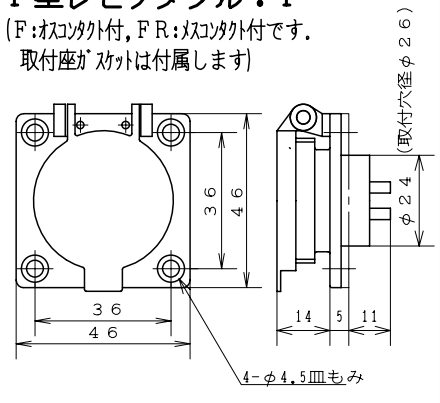
レセプタクル：S

(S:オスコ外付, SR:オスコ外付です。取付座ガスケットは付属します。)



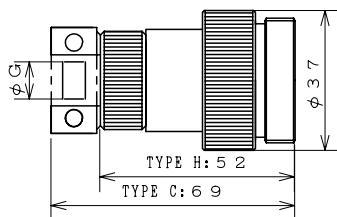
F型レセプタクル：F

(F:オスコ外付, FR:オスコ外付です。取付座ガスケットは付属します)



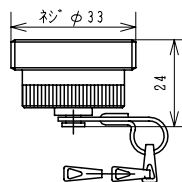
中継プラグ：C, H

(C, H:オスコ外付, CR, HR:オスコ外付です。)



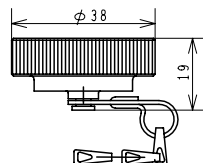
プラグ用キャップ：T

(質量は約0.1kg)



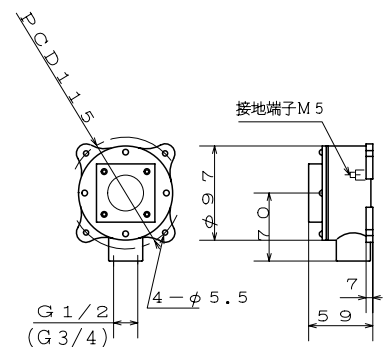
レセプタクル、中継プラグ用キャップ：Q

(質量は約0.1kg)



レセプタクル用ボックス：B

(質量約1.2kg, 鋳鉄製, 黒ニス塗装)



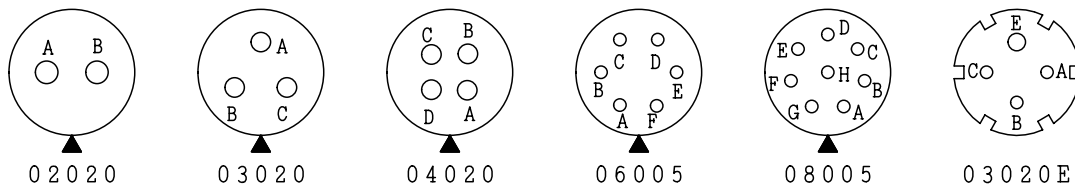
船用電線貫通金物 (箱用) 15用 (20用)
厚銅電線管 16用 (22用)

C F 3 0

仕様その他

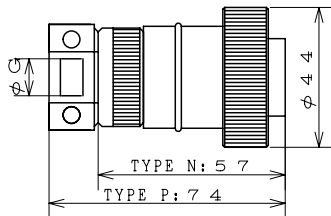
型式	C F 3 0					
型番	02020	03020	04020	06005	08005	03020E
極数	2	3	4	6	8	3+E
定格電圧 (V)	250					
定格電流 (A)	20		5		20	
耐電圧1分間AC (V)	1500					
電線接続方法	ハンダ					
適合電線 (mm ²)	3.5		2		5.5	
ゴムブッシュ内径 (φGmm)	12, 14, 16, 18, 20 (指定なき場合はφ16)					
概略質量 (kg)	プラグ レセプタクル 中継プラグ		0.3 0.2 0.3			
シエルの材質と表面処理	亜鉛ダイカスト製にクロムめっき					

コンタクト配列・オス極表面



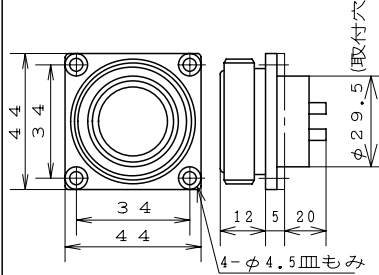
プラグ：P, N

(P, N:オソコ外付, PR, NR:メソコ外付で、レセプタクル及び中継プラグと組み合わせて使用出来ます。)



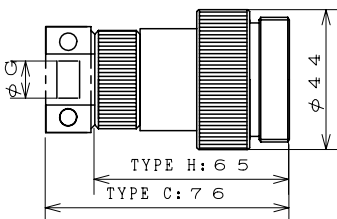
レセプタクル：S

(S:オソコ外付, SR:メソコ外付です。取付座ガスケットは付属します。)



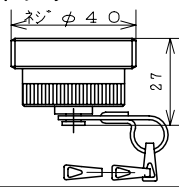
中継プラグ：C, H

(C, H:オソコ外付, CR, HR:メソコ外付です。)



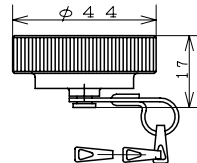
プラグ用キャップ：T

(質量は約0.1kg)



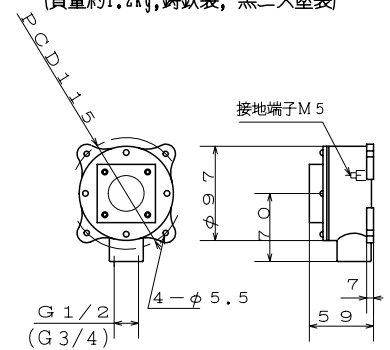
レセプタクル、中継プラグ用キャップ：Q

(質量は約0.1kg)



レセプタクル用ボックス：B

(質量約1.2kg, 鋳鉄製, 黒ニス塗装)



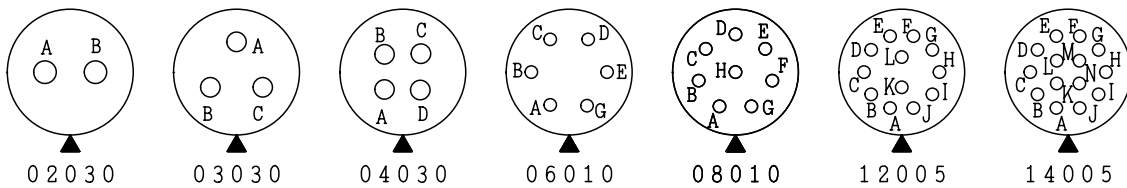
船用電線貫通金物 (箱用) 15用 (20用)
厚鋼電線管 16用 (22用)

C F 3 5

仕様その他

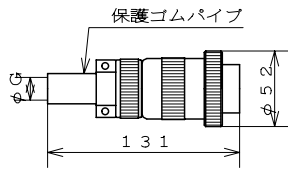
型式	C F 3 5						
型番	02030	03030	04030	06010	08010	12005	14005
極数	2	3	4	6	8	12	14
定格電圧 (V)	550			250			
定格電流 (A)	30			10		5	
耐電圧1分間AC (V)	2200			1500			
電線接続方法	圧着			ハンダ			
適合電線 (mm ²)	3.5, 5.5 (指定無き場合3.5)			2			
ゴムブッシュ内径 (φ G mm)	13, 15, 17, 20 (指定なき場合はφ 15)						
概略	プラグ						
質量	レセプタクル			0.4			
(kg)	ばね蓋式レセプタクル			0.2			
	中継プラグ			0.3			
				0.4			
シールの材質と表面処理	亜鉛ダイカスト製 (ただし F 型は黄銅铸件) にクロムめっき						

コンタクト配列・オス極表面



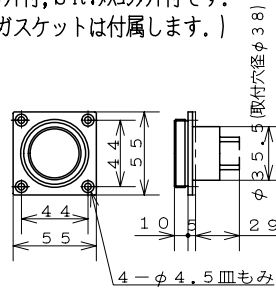
プラグ：P

(P:オスコ外付, PR:オスコ外付で、レセプタクル及び中継プラグと組み合わせて使用出来ます。)



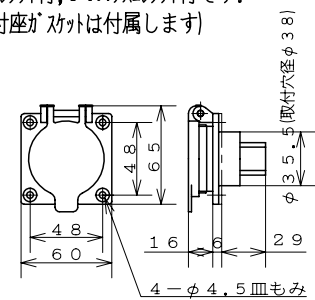
レセプタクル：S

(S:オスコ外付, SR:オスコ外付です。取付座ガasketは付属します。)



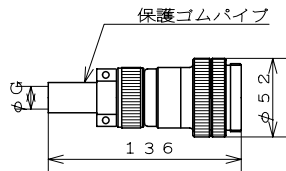
F型レセプタクル：F

(F:オスコ外付, FR:オスコ外付です。取付座ガasketは付属します)



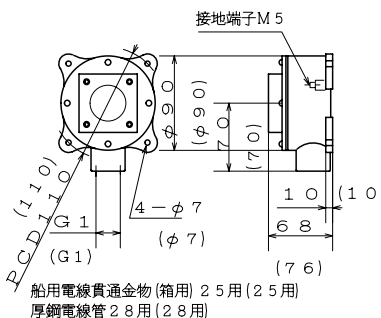
中継プラグ：C

(C:オスコ外付, CR:オスコ外付です。)



レセプタクル用ボックス：B

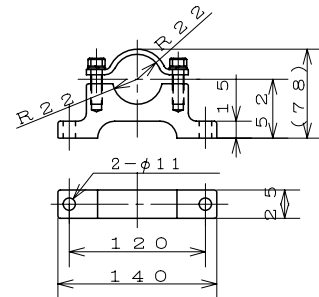
(質量約1.5kg, 鋳鉄製, 塗装色マニル10B3/5)
() 無寸法: S用, () 内寸法: F用



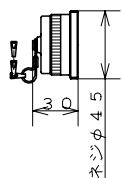
船用電線貫通金物 (箱) 25用 (25用)
厚銅電線管 28用 (28用)

中継プラグ 取付脚：K

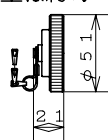
(質量約0.8kg, 脚鋳鉄製, サトル鉄板製 塗装色マニル10B3/5)



プラグ用
キャップ：T
(質量は約0.1kg)



レセプタクル,
中継プラグ用
キャップ：Q
(質量は約0.1kg)

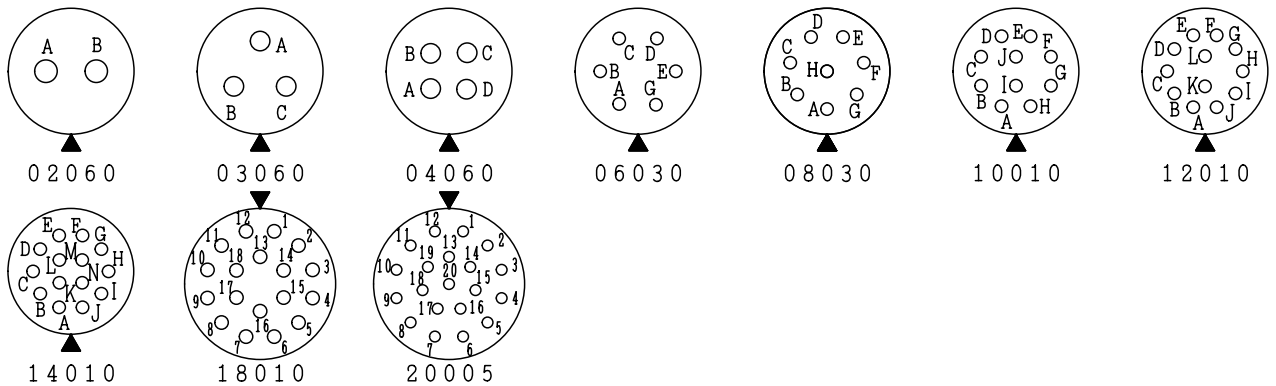


C F 4 5

仕様その他

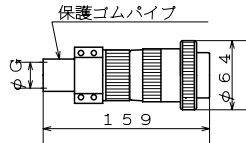
型式	C F 4 5									
型番	02060	03060	04060	06030	08030	10010	12010	14010	18010	20005
極数	2	3	4	6	8	10	12	14	18	20
定格電圧 (V)	550					250				
電流 (A)	6.0			3.0		1.0			5	
耐電圧1分間AC (V)	2200					1500				
電線接続方法	圧着					ハンダ				
適合電線 (mm ²)	8, 14 (指定無き場合8)			3.5, 5.5 (指定無き場合3.5)		2				
ゴムブッシュ内径 (φG mm)	17, 20, 23, 25, 26, 29 (指定なき場合はφ25)									
概略質量 (kg)	プラグ	0.6								
	レセプタクル	0.3								
	クランプ有曲形プラグ	1.0								
	ばね蓋式レセプタクル	0.5								
	中継プラグ	0.8								
シェルの材質と表面処理	亜鉛ダイカスト製 (ただしL型、F型は黄銅铸件) にクロムめっき									

コンタクト配列・オス極表面



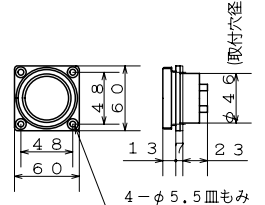
プラグ：P

(P:オスコネクタ付, PR:オスコネクタ付でレセプタクル及び中継プラグと組み合わせて使用出来ます。)



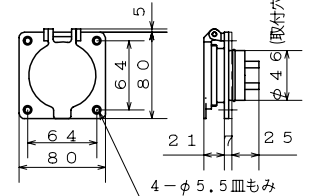
レセプタクル：S

(S:オスコネクタ付, SR:メスコネクタ付です。取付座ガスケットは付属します。)



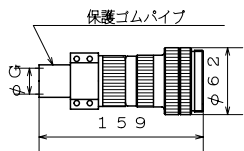
F型レセプタクル：F

(F:オスコネクタ付, FR:メスコネクタ付です。取付座ガスケットは付属します)



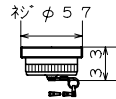
中継プラグ：C

(C:オスコネクタ付, CR:メスコネクタ付です。)



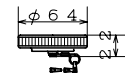
プラグ用キャップ：T

(質量は約0.1kg)



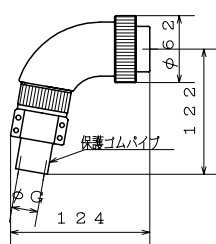
レセプタクル, 中継プラグ用キャップ：Q 注) 参照

(質量は約0.1kg)



L型プラグ：L

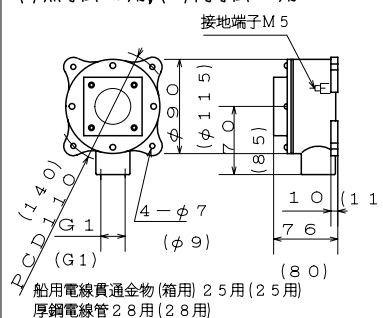
(L:メスコネクタ付, LR:オスコネクタ付です。)



レセプタクル用ボックス：B

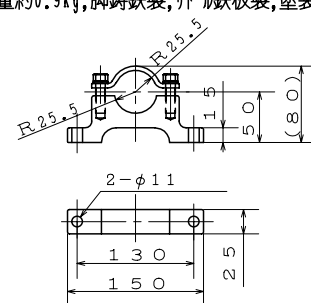
(質量約1.6kg, 鋳鉄製, 塗装色マニル10B3/5)

() 寸法: S用, () 寸法: F用



中継プラグ 取付脚：K

(質量約0.9kg, 脚鋳鉄製, サル鉄板製, 塗装色マニル10B3/5)



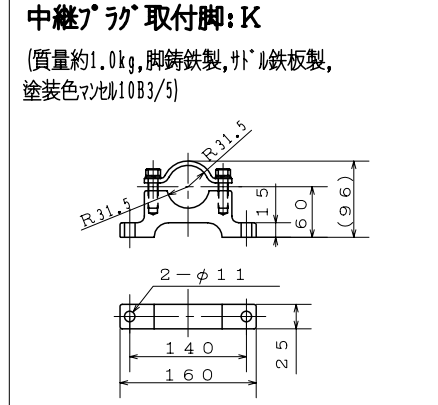
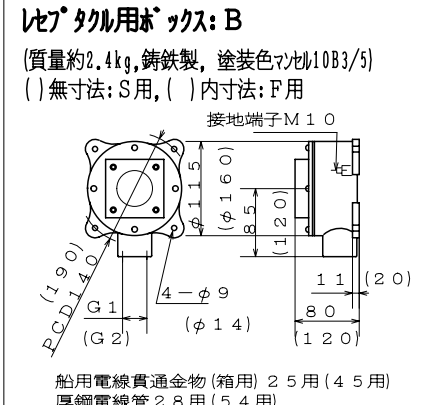
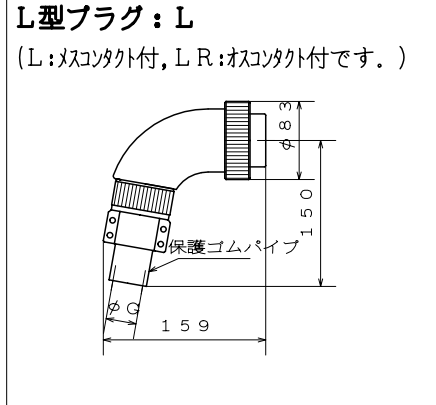
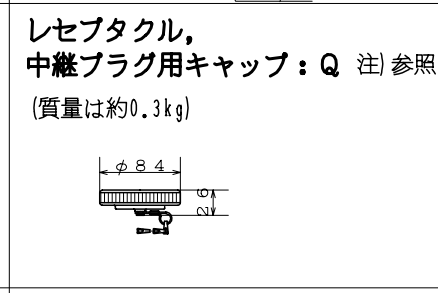
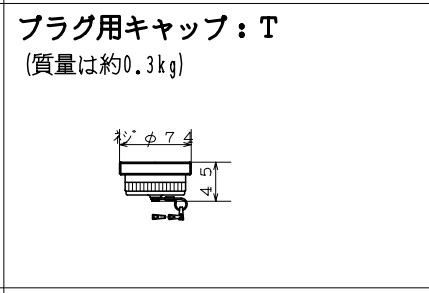
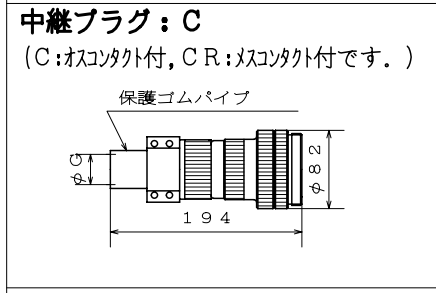
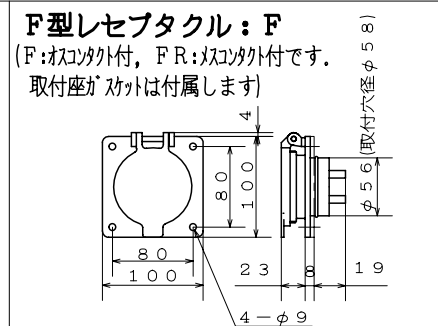
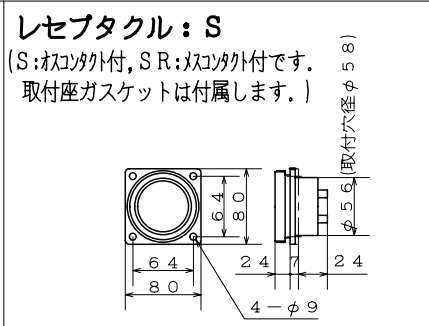
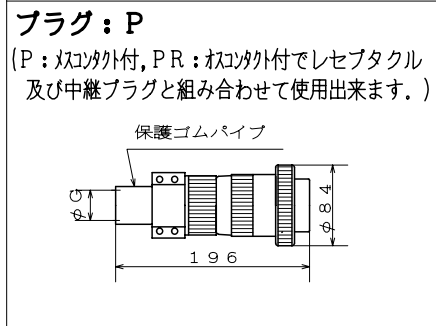
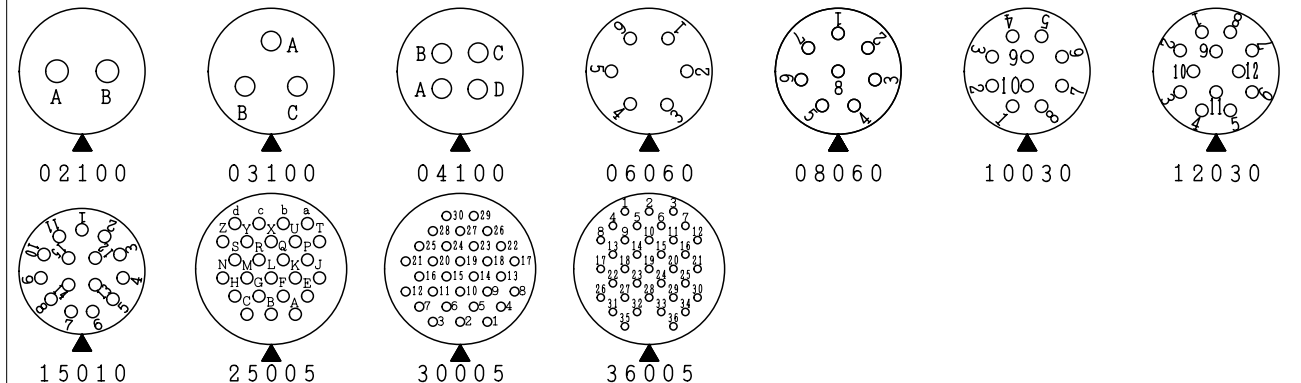
注) Q単体でのご注文時には、Q(S用)又はQ(C用)とご指定下さい。(取付穴径が異なります)

C F 5 5

仕様その他

型式	C F 5 5											
型番	02100	03100	04100	06060	08060	10030	12030	15010	25005	30005	36005	
極数	2	3	4	6	8	10	12	15	25	30	36	
定格電圧 (V)				550			250			100		
電流 (A)	100			60			30			5		
耐電圧1分間AC (V)				2200			1500					
電線接続方法	圧着						ハンダ					
適合電線 (mm ²)	22, 38 (指定無き場合22)			8, 14 (指定無き場合8)		3.5, 5.5 (指定無3.5)		5.5		2		
ゴムブッシュ内径 (φ G mm)	25, 28, 30, 32, 35, 40 (指定なき場合はφ 35)											
概略質量 (kg)	プラグ	1.1										
	レセプタクル	0.5	0.6					0.5				
	クランプ有曲形プラグ	1.7										
	ばね蓋式レセプタクル	1.0	1.1					1.0				
中継プラグ	1.4			1.5					1.4			
シェルの材質と表面処理	亜鉛ダイカスト製 (ただしL型、F型は黄銅鑄物) にクロムめっき											

コンタクト配列・オス極表面



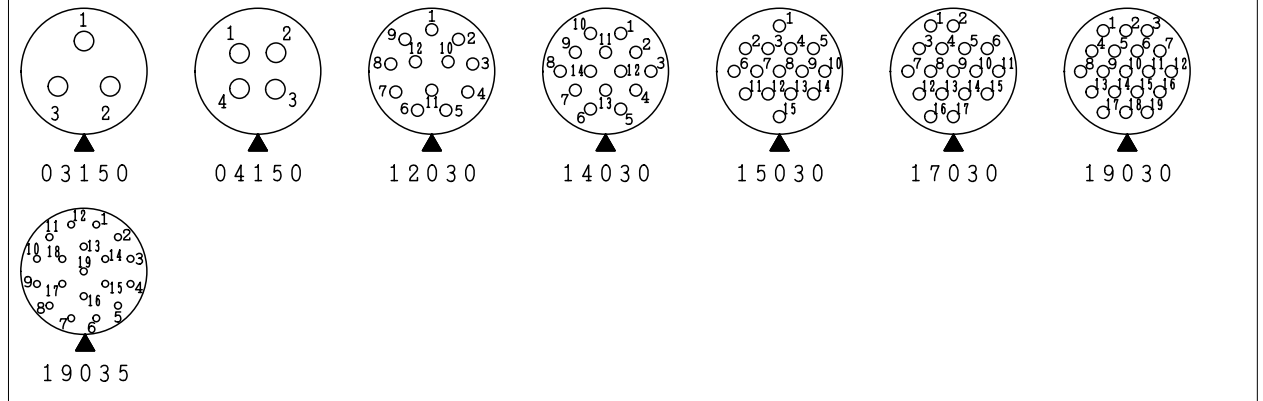
7 注) Q単体でのご注文時には、Q (S用) 又はQ (C用) とご指定下さい。(取付穴径が異なります)

CF65

仕様その他

型式	C F 6 5							CF65D
型番	03150	04150	12030	14030	15030	17030	19030	19035
極数	3	4	12	14	15	17	19	19
定格電圧 (V)	600		550		250		500	
定格電流 (A)	150				30			
耐電圧1分間AC (V)	2200				1500		2200	
電線接続方法	圧着				ハンダ		圧着	
適合電線 (mm ²)	60		3.5, 5.5 (指定無き場合3.5)		5.5		5.5	
ゴムブッシュ内径 (φ G mm)	25, 28, 30, 32, 35, 40 (指定なき場合はφ 35)							
概略質量 (kg)	プラグ		1.5					
	レセプタクル		1.0					
	ばね蓋式レセプタクル		2.0					
	中継プラグ		1.5					
シエルの材質と表面処理		亜鉛ダイカスト製 (ただし F型は黄銅鑄物) にクロムめっき (F型のキャップはアルミ合金鑄物にメタリックシルバー焼付塗装)						

コンタクト配列・オス極表面



<p>プラグ：P (P：メソコ外付，PR：メソコ外付でレセプタクル及び中継プラグと組み合わせて使用出来ます。)</p>	<p>レセプタクル：S (S：オスコ外付，SR：メソコ外付です。取付座ガスケットは付属します。)</p>	<p>F型レセプタクル：F (F：オスコ外付，FR：メソコ外付です。取付座ガスケットは付属します)</p>
<p>中継プラグ：C (C：オスコ外付，CR：メソコ外付です。)</p>	<p>プラグ用キャップ：T (質量は約0.3kg)</p>	<p>レセプタクル，中継プラグ用キャップ：Q (質量は約0.3kg) 注) 参照</p>
	<p>レセプタクル用ボックス：B (質量約4.0kg，鑄鉄製，塗装色マニル10B3/5) 接地端子 M10</p> <p>船用電線貫通金物 (箱用) 30用 厚鋼電線管 36用</p>	<p>中継プラグ 取付脚：K (質量約1.0kg，脚・サドル鉄板製，塗装色マニル10B3/5)</p>

注) Q単体でのご注文時には、Q (S用) 又は Q (C用) とご指定下さい。(取付穴径が異なります)

安全に関するご注意

- ・製品をご購入された時は「取扱説明書」を必ずお読みのうえ、正しくお使い下さい。
取付工事及び使用に不備があると、火災や人身事故等の原因になる事があります。



日電商工株式会社

本 社 〒650-0024 神戸市中央区海岸通り3丁目1番17号 (丸勉殖産ビル)
神戸営業所 TEL 078-332-2071 FAX 078-332-2109

東京営業所 〒101-0021 東京都千代田区外神田2丁目2番17号 (共同ビル)
TEL 03-3253-4841 FAX 03-3253-6909

コネクタカンパニー 〒264-0021 千葉県若葉区若松町717番10号
TEL 043-422-6311 FAX 043-422-6316

● このカタログに載っていない物をお探しのときは
代理店または当社にご相談ください。

※このカタログに記載の仕様・寸法等は改良のため予告なく変更することがあります。