



BC IIB型コネクタ

No. TED-C0120-BCIIB

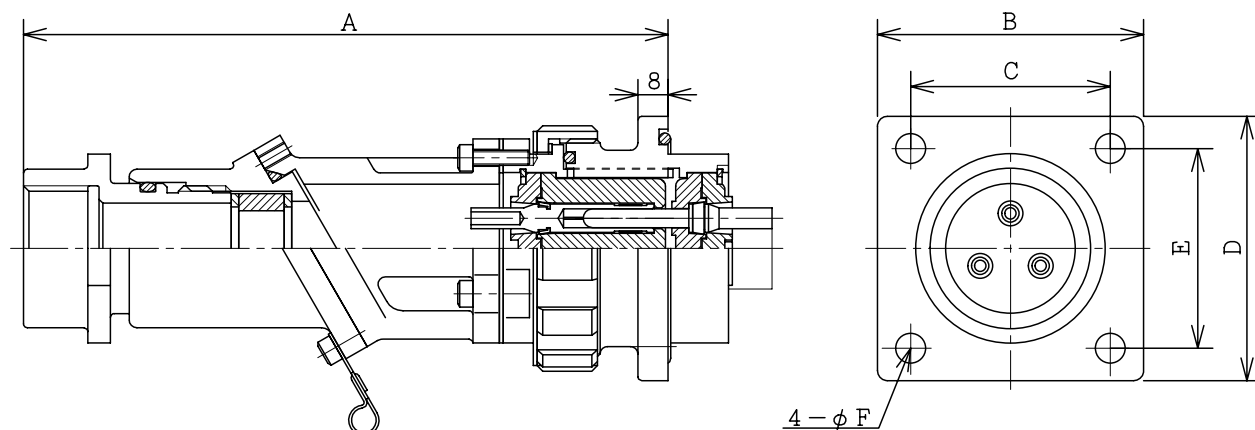
1. ケースはアルミ合金鋳物製で海岸地環境等に耐えることができます。
2. 接続部は平面Oリングシールにより良好な密着感が得られる接続ナット方式で、締付トルク管理する事で信頼性のある防水性と強度をもっています。
3. 電線の接続は圧着接続方式ですので、汎用の圧着工具で作業が行なえます。

仕様

基本型式	BC50IIB	BC56IIB				BC76IIB				
型番	03045	03060	04060	10010	12010	03075	M25010	24010	30010	
極数	3	3	4	10	12	3	3	22	24	30
電圧(V)	600	600		250		600	600	250	250	
電流(A)	45 (8mm ² 時)	60 (14mm ² 時)		10		75	60 (14mm ² 時)	10	10	
接続導体サイズ(mm ²)	P 8.0,5.5,3.5	14,8.0,5.5		3.5,2.0		60,38,22	14,8.0	3.5,2.0	3.5,2.0	
	S 8.0,5.5,3.5	14,8.0,5.5		3.5,2.0		60,38,22	14,8.0	3.5,2.0	3.5,2.0	
ゴムパッキン内径(mm)	MAX φ20	MAX φ26				MAX φ44				
電線管用めねじサイズ	G3/4, G1	G1, G1 1/4				G1 1/2, G2				
周囲温度	-10℃~40℃									
保護構造	IPX5 (防噴流形)									

上記の他に受注生産品として、BC50IIB型に6極、及びBC76IIB型に6,7極もございます。

構造図及び寸法



寸法表

単位: mm

型式	A	B	C	D	E	F
BC50IIB型	168	70	52	70	52	7
BC56IIB型	170	98	80	92	76	9
BC76IIB型	203	130	114	92	76	9