



日電商工株式会社
製品カタログ

安全端子台

SAFETY TERMINAL

ST-20



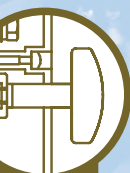
接続安心・安全 日電商工の安全端子台

- ▶ 充電部全体が絶縁カバーで保護されているので、他の回路通電中も安全に負荷接続が可能
- ▶ ハンドル付きで操作しやすく、スパナ等の工具は不要
- ▶ 全体を樹脂で成形しシンプルなデザインで、堅牢

安全端子台は電力各社、鉄鋼メーカー各社に多数の納入実績があります。

安全端子台 ST-20

仮設電源盤、工所用電源盤、作業用分電盤などに最適です。



安全端子台

SAFETY TERMINAL

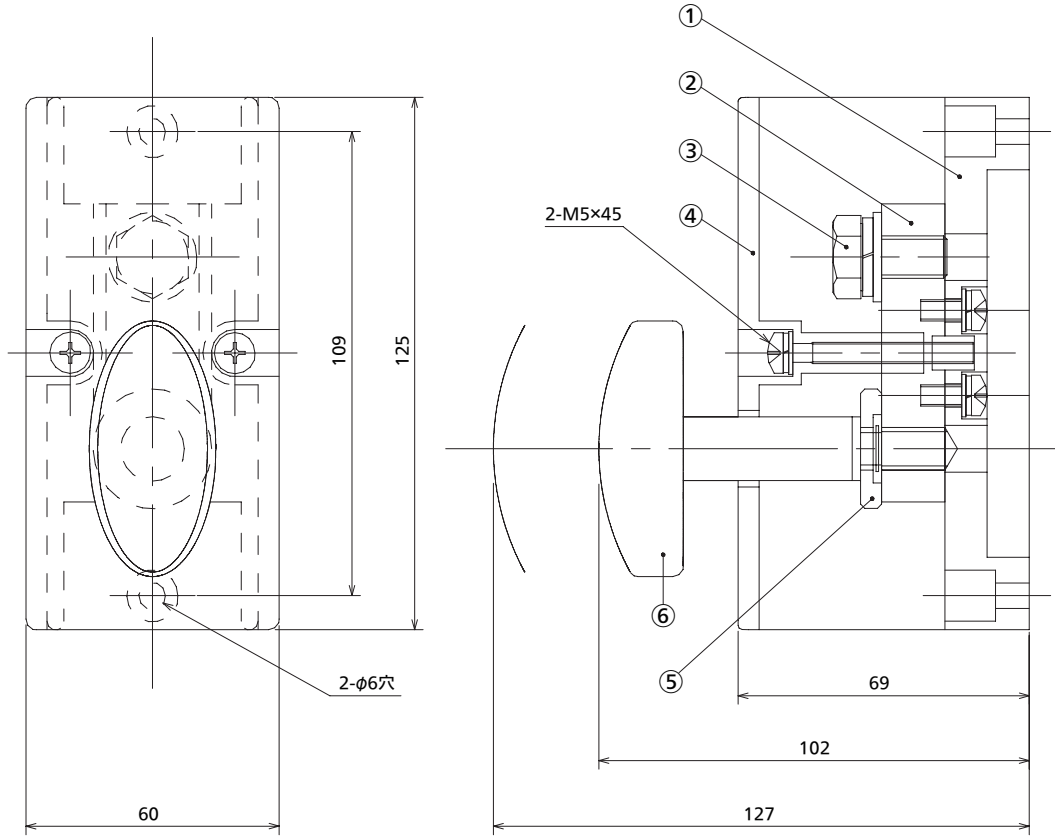
ST-20

安全端子台とは

建設現場や発電所等において、制御盤や仮設電源盤で使用される端子台です。

電線の結線・離線はハンドルで行いますので、工具が不要です。

外形寸法



ST-20

部品

品名	材質
① 絶縁台	PBT樹脂
② 端子台	真鍮
③ 接続用ボルト(M10)	真鍮
④ 透明保護カバー	アクリル樹脂
⑤ 締付ワッシャー	真鍮
⑥ 絶縁つまみ(M10)	PBT樹脂

仕様

定格電圧	AC600V
定格電流	250A
適合電線	電源側 22~100mm ² ×1条 負荷側 22~60mm ² ×2条 80mm ² ×1条
締付ボルト	M10
耐電圧	AC2500V 1分間
絶縁抵抗	100MΩ以上
使用温度	0~80℃

◎保証

本カタログに掲載の製品は、当社規定に基づき保証させていただいております。万が一不明な点がございましたら、ご購入いただいた販売店または当社営業所へお申し付けください。

保証期間

当社製品の保証期間は、貴社のご指定場所（日本国内のみ）に納入後1年間といたします。

保証範囲

保証範囲は当社製作範囲に限定します。

保証期間中に当社側の責任により故障を生じた場合は、その製品の故障部分の交換、または修理を無償にて行います。

但し、次に該当する場合は、この保証の対象範囲から除外させていただきます。

(1) 日本国外でのご使用の場合

(日本国内でのご使用を前提としております。日本国外でのご使用に関しては、当社営業担当者までご相談ください)

(2) 故障の原因が当社製品以外の事由による場合

(3) 納入後の落下、衝突などによる場合

(4) 製品の保管、保守保全が適切に行われなかった場合

(5) 当社カタログ記載の仕様、または相互に合意した仕様を外れる条件下で使用された場合

(6) 当社が関与しない改造、または修理による場合

(7) お客様からの支給品、または指定部品の影響による故障の場合

(8) 消耗部品

(9) 災害など不可抗力による場合

◎免責事項

- (1) 本カタログに掲載の製品の保証は製品単体の保証を意味するもので、万一発生した災害や事故による損害賠償及び対象製品の故障、取り付け、施工上の不備などによる事故損害は責任を負いかねます。
- (2) 本製品の使用、不具合、または故障による付随する二次的損害（接続機器、システムの停止や誤動作、装置の損傷、利益の損失、事業の中断、記憶内容の変化・消失、復旧に関わる費用など）に関して、当社は一切責任を負いません。当社の責任範囲は対象製品の修理、もしくは代替品との交換に限らせていただきます。
- (3) 使用方法の誤り、保守点検や取り付け・取り外し等の不備、取扱説明書の記載内容を守らないことにより生じた損害に関して、当社は一切責任を負いません。
- (4) 当社が関与しない接続機器、ソフトウェアとの組み合わせによる誤動作などに生じた損害に関して、当社は一切責任を負いません。
- (5) 本製品の保証に関して、いかなる場合も当社費用負担は本製品の価格内とします。

◎アフターサービス

お問い合わせの際は、銘板記載事項をすべてお知らせください。

(1) 保証期間中に修理を依頼される場合、販売店または当社営業担当者にご相談ください。

(2) 保証期間を過ぎて修理を依頼される場合、当社営業担当者にご相談ください。修理によって性能が維持できる場合は、ご要望により有償で修理いたします。尚、出張修理を行った場合には、出張に要する実費を申し受けます。

◎安全に関するご注意

- (1) 本カタログに掲載の製品名・型式・仕様・外形寸法・材質・価格・付属品などの記載内容については、改善またはその他事由により必要に応じて予告なく変更することがあります。当社製品につきましては、当社営業担当者まで記載内容をご確認ください。
- (2) 詳細な仕様が記載されていない機種につきましては、当社営業担当者にご相談のうえ、仕様内容などをご確認ください。
- (3) ご採用に際しては、機能や安全性をご確認ください。
- (4) 製品を安全にお使いいただくため、ご使用前に取扱説明書を必ずお読みください。また不明な点は、当社営業担当者にご相談のうえ、ご使用ください。



日電商五株式会社

本社	〒650-0038 兵庫県神戸市中央区西町35 (三井神戸ビル3F) TEL: 078-332-2071 FAX: 078-332-1290
東京営業所	〒101-0021 東京都千代田区外神田2丁目2-17 (喜助お茶の水ビル) TEL: 03-3253-4841 FAX: 03-3253-6909
千葉営業所	〒260-0834 千葉県千葉市中央区今井1丁目3-8 TEL: 043-208-2511 FAX: 043-208-2522
君津営業所	〒299-1142 千葉県君津市坂田1268 TEL: 0439-52-0876 FAX: 0439-52-1008
名古屋営業所	〒465-0025 愛知県名古屋市名東区上社1-605 (アマノマンション102) TEL: 052-799-3861 FAX: 052-799-3865
神戸営業所	〒650-0038 兵庫県神戸市中央区西町35 (三井神戸ビル3F) TEL: 078-332-2071 FAX: 078-332-2109
倉敷営業所	〒713-8103 岡山県倉敷市玉島乙島8256-75 TEL: 086-525-6603 FAX: 086-525-6604
新居浜営業所	〒792-0811 愛媛県新居浜市庄内町1丁目2-16 TEL: 0897-35-1577 FAX: 0897-34-2916
北九州営業所	〒803-0814 福岡県北九州市小倉北区大手町7-38 (大手町ビル) TEL: 093-592-1112 FAX: 093-592-1146

<http://www.ndsk.co.jp>

お問い合わせ先